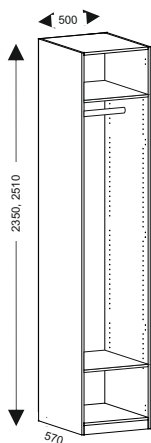


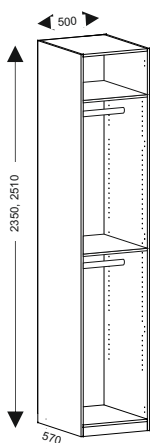
Шкафы «ТОРОНТО» 1-створчатые
схемы сборки

S01

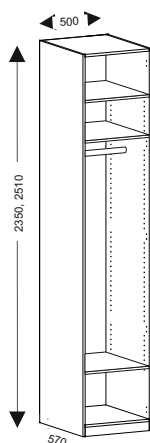
T-101, 201



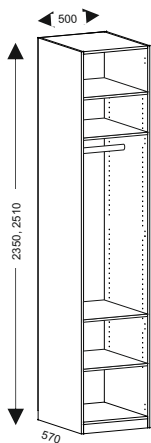
T-102, 202



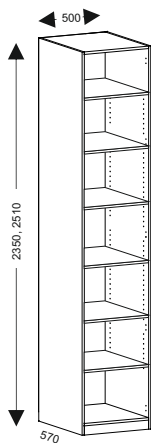
T-103, 203



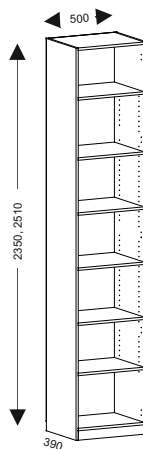
T-104, 204



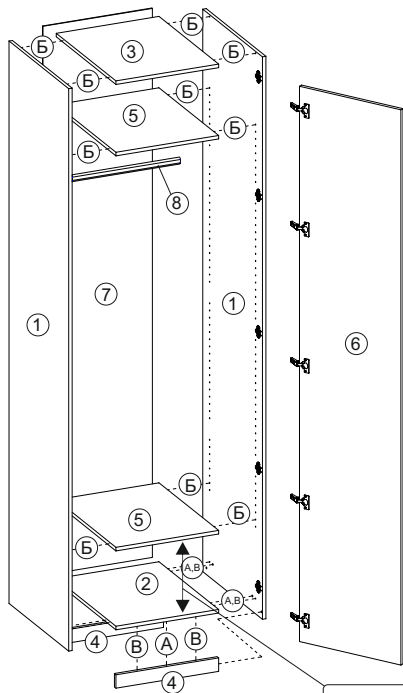
T-105, 205



T-151, 251



шкаф Т-101, Т-201



для возможности установки
выдвижных блоков
расстояние между полками
должно составлять **336 мм**

			пакет	
А		x6	эксцентрик 15 мм	NT037
		x6	шток эксцентрика 15 мм	
Б		x4	эксцентрик усиленный	
		x4	шток эксцентрика усиленного	
В		x12	шкант 8*30 мм	
	x5	петля накладная	NT008	
	x10	евровинт 6,3*13 (для установки монт. планки петли)		
	x20	саморез 3,5*16		
	x4	подпятник		
	x40	гвоздь		
	x2	стяжка межсекционная		
	x1	навес универсальный (для крепления изделия к стене)		
	x1	ручка 1200 мм		
	x8	эксцентрик усиленный (предустановлен)	NT008	
	x8	шток эксцентрика усиленного		
	x4	саморез 3,5*16	NT029	
	x2	штангодержатель		

спецификация шкафа Т-101

детали шкафа Т-101	пакет
① 2346x550x16 - 2 (л/пр)	NT002
② 468x550x16 - 1	NT005
③ 468x550x16 - 1	
④ 468x60x16 - 2	NT008
⑤ 468x550x16 - 2	
⑥ 2312x496x16 - 1	NT023
⑦ 2284x498x4 - 1	NT029
⑧ штанга 464 мм	

пакет	состав	к-во
NT002	боковые панели 550 h=2350	1
NT005	горизонталы в глубокий 1-ств шкаф	1
NT008	полки в глубокий 1-ств шкаф	1
NT023	фасад, задняя стенка шкафа 2350	1
NT029	штанга д/одежды в 1-ств шкаф	1
NT037	фурнитура 1-ств шкафа	1

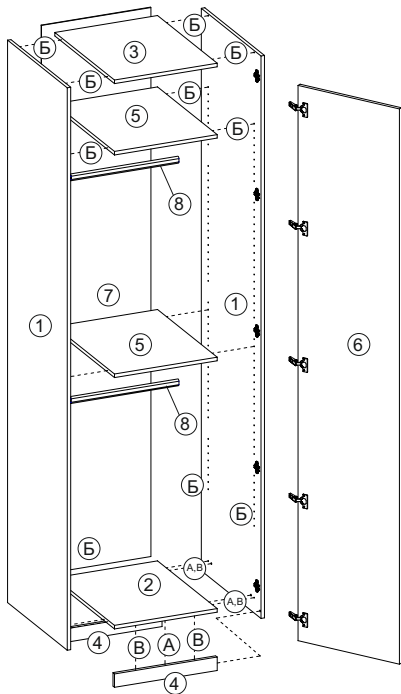
детали шкафа Т-201

детали шкафа Т-201	пакет
① 2506x550x16 - 2 (л/пр)	NT001
② 468x550x16 - 1	NT005
③ 468x550x16 - 1	
④ 468x60x16 - 2	NT008
⑤ 468x550x16 - 2	
⑥ 2472x496x16 - 1	NT024
⑦ 2444x498x4 - 1	
⑧ штанга 464 мм	NT029

спецификация шкафа Т-201

пакет	состав	к-во
NT001	боковые панели 550 h=2500	1
NT005	горизонталы в глубокий 1-ств шкаф	1
NT008	полки в глубокий 1-ств шкаф	1
NT024	фасад, задняя стенка шкафа 2500	2
NT029	штанга д/одежды в 1-ств шкаф	1
NT037	фурнитура 1-ств шкафа	1

шкаф Т-102, Т-202



			пакет	
А		x6	эксцентрик 15 мм	
		x6	шток эксцентрика 15 мм	
Б		x4	эксцентрик усиленный	
		x4	шток эксцентрика усиленного	
В		x12	шкант 8*30 мм	
NT037		x5	петля накладная	
		x10	евровинт 6,3*13 (для установки мон. планки петли)	
		x20	саморез 3,5*16	
		x4	подплатник	
		x40	гвоздь	
		x2	стяжка межсекционная	
		x1	навес универсальный (для крепления изделия к стене)	
		x1	ручка 1200 мм	
	NT008		x8	эксцентрик усиленный (предустановлен)
			x8	шток эксцентрика усиленного
NT029		x8	саморез 3,5*16	
		x4	штангодержатель	

детали шкафа Т-102

пакет	детали шкафа Т-102
NT002	① 2346x550x16 - 2 (л/пр)
NT005	② 468x550x16 - 1
	③ 468x550x16 - 1
NT008	④ 468x60x16 - 2
	⑤ 468x550x16 - 2
NT023	⑥ 2312x496x16 - 1
	⑦ 2284x498x4 - 1
NT029	⑧ штанга 464 мм

спецификация шкафа Т-102

пакет	состав	к-во
NT002	боковые панели 550 h=2350	1
NT005	горизонталы в глубокий 1-ств шкаф	1
NT008	полки в глубокий 1-ств шкаф	1
NT023	фасад, задняя стенка шкафа 2350	1
NT029	штанга д/одежды в 1-ств шкаф	2
NT037	фурнитура 1-ств шкафа	1

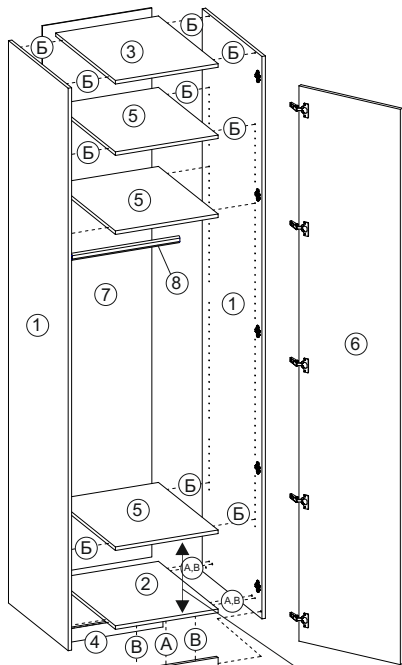
детали шкафа Т-202

пакет	детали шкафа Т-202
NT001	① 2506x550x16 - 2 (л/пр)
NT005	② 468x550x16 - 1
	③ 468x550x16 - 1
NT008	④ 468x60x16 - 2
	⑤ 468x550x16 - 2
NT024	⑥ 2472x496x16 - 1
	⑦ 2444x498x4 - 1
NT029	⑧ штанга 464 мм

спецификация шкафа Т-202

пакет	состав	к-во
NT001	боковые панели 550 h=2500	1
NT005	горизонталы в глубокий 1-ств шкаф	1
NT008	полки в глубокий 1-ств шкаф	1
NT024	фасад, задняя стенка шкафа 2500	1
NT029	штанга д/одежды в 1-ств шкаф	2
NT037	фурнитура 1-ств шкафа	1

шкаф Т-103, Т-203



для возможности установки выдвигающих блоков расстояние между полками должно составлять **336 мм**

детали шкафа Т-103

детали шкафа Т-103	пакет
① 2346x550x16 - 2 (л/пр)	NT002
② 468x550x16 - 1	NT005
③ 468x550x16 - 1	
④ 468x60x16 - 2	
⑤ 468x550x16 - 2	NT008
⑤ 468x550x16 - 1	NT009
⑥ 2312x496x16 - 1	NT023
⑦ 2284x498x4 - 1	NT029
⑧ штанга 464 мм	

детали шкафа Т-203

детали шкафа Т-203	пакет
① 2506x550x16 - 2 (л/пр)	NT001
② 468x550x16 - 1	NT005
③ 468x550x16 - 1	
④ 468x60x16 - 2	
⑤ 468x550x16 - 2	NT008
⑤ 468x550x16 - 1	NT009
⑥ 2472x496x16 - 1	NT024
⑦ 2444x498x4 - 1	
⑧ штанга 464 мм	NT029

			пакет
А		x6	эксцентрик 15 мм
		x6	шток эксцентрика 15 мм
Б		x4	эксцентрик усиленный
		x4	шток эксцентрика усиленного
В		x12	шкант 8*30 мм
		x5	петля накладная
		x10	евровинт 6,3*13 (для установки монт. планки петли)
		x20	саморез 3,5*16
		x4	подпятник
		x40	гвоздь
		x2	стяжка межсекционная
		x1	навес универсальный (для крепления изделия к стене)
		x1	ручка 1200 мм
		x8	эксцентрик усиленный (предустановлен)
		x8	шток эксцентрика усиленного
		x4	эксцентрик усиленный (предустановлен)
		x4	шток эксцентрика усиленного
		x4	саморез 3,5*16
	x2	штангодержатель	

NT037

NT008

NT009

NT029

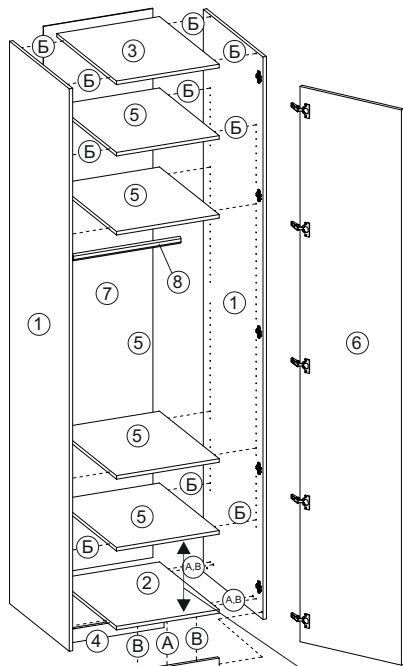
спецификация шкафа Т-103

пакет	состав	к-во
NT002	боковые панели 550 h=2350	1
NT005	горизонталы в глубокий 1-ств шкаф	1
NT008	полки в глубокий 1-ств шкаф	1
NT009	полка в глубокий 1-ств шкаф	1
NT023	фасад, задняя стенка шкафа 2350	1
NT029	штанга д/одежды в 1-ств шкаф	1
NT037	фурнитура 1-ств шкафа	1

спецификация шкафа Т-203

пакет	состав	к-во
NT001	боковые панели 550 h=2500	1
NT005	горизонталы в глубокий 1-ств шкаф	1
NT008	полки в глубокий 1-ств шкаф	1
NT009	полка в глубокий 1-ств шкаф	1
NT024	фасад, задняя стенка шкафа 2500	1
NT029	штанга д/одежды в 1-ств шкаф	1
NT037	фурнитура 1-ств шкафа	1

шкаф Т-104, Т-204



для возможности установки
выдвижных блоков
расстояние между полками
должно составлять **336 мм**

			пакет
А		x6	эксцентрик 15 мм
		x6	
Б		x4	эксцентрик усиленный
		x4	шток эксцентрика усиленного
В		x12	шкант 8*30 мм
		x5	петля накладная
		x10	евровинт 6,3*13 (для установки монт. планки петли)
		x20	саморез 3,5*16
		x4	подпятник
		x40	гвоздь
		x2	стяжка межсекционная
		x1	навес универсальный (для крепления изделия к стене)
		x1	ручка 1200 мм
		x16	эксцентрик усиленный (предустановлен)
		x16	шток эксцентрика усиленного
		x4	саморез 3,5*16
		x2	штангодержатель

NT037

NT008

NT029

детали шкафа Т-104

деталь	пакет
① 2346x550x16 - 2 (л/пр)	NT002
② 468x550x16 - 1	NT005
③ 468x550x16 - 1	
④ 468x60x16 - 2	NT008
⑤ 468x550x16 - 4	
⑥ 2312x496x16 - 1	NT023
⑦ 2284x498x4 - 1	NT029
⑧ штанга 464 мм	

спецификация шкафа Т-104

пакет	состав	к-во
NT002	боковые панели 550 h=2350	1
NT005	горизонтالي в глубокий 1-ств шкаф	1
NT008	полки в глубокий 1-ств шкаф	2
NT023	фасад, задняя стенка шкафа 2350	1
NT029	штанга д/одежды в 1-ств шкаф	1
NT037	фурнитура 1-ств шкафа	1

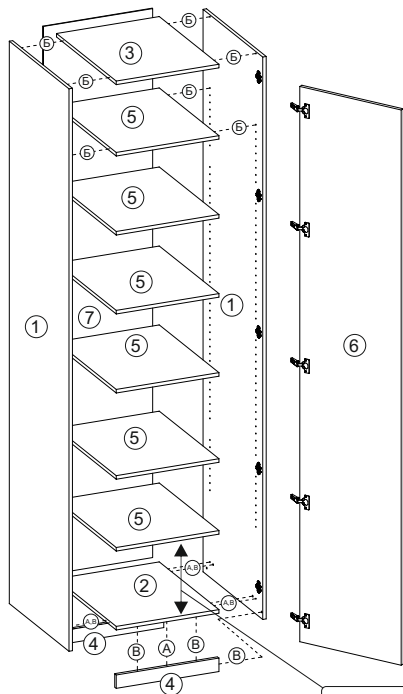
детали шкафа Т-204

деталь	пакет
① 2506x550x16 - 2 (л/пр)	NT001
② 468x550x16 - 1	NT005
③ 468x550x16 - 1	
④ 468x60x16 - 2	NT008
⑤ 468x550x16 - 4	
⑥ 2472x496x16 - 1	NT024
⑦ 2444x498x4 - 1	NT024
⑧ штанга 464 мм	NT029

спецификация шкафа Т-204

пакет	состав	к-во
NT001	боковые панели 550 h=2500	1
NT005	горизонтали в глубокий 1-ств шкаф	1
NT008	полки в глубокий 1-ств шкаф	2
NT024	фасад, задняя стенка шкафа 2500	1
NT029	штанга д/одежды в 1-ств шкаф	1
NT037	фурнитура 1-ств шкафа	1

шкаф Т-105, Т-205



для возможности установки выдвигаемых блоков расстояние между полками должно составлять **336 мм**

			пакет	
А		х6	эксцентрик 15 мм	
		х6	шток эксцентрика 15 мм	
Б		х4	эксцентрик усиленный	
		х4	шток эксцентрика усиленного	
В		х12	шкант 8*30 мм	
		х5	петля накладная	
		х10	евровинт 6,3*13 (для установки монт. планки петли)	
		х20	саморез 3,5*16	
		х4	подпятник	
		х40	гвоздь	
		х2	стяжка межсекционная	
	И		х1	навес универсальный (для крепления изделия к стене)
			х1	ручка 1200 мм
	Б		х8	эксцентрик усиленный (предустановлен)
			х8	шток эксцентрика усиленного

NT037

NT008

детали шкафа Т-105

детали шкафа Т-105	пакет
① 2346x550x16 - 2 (л/пр)	NT002
② 468x550x16 - 1	
③ 468x550x16 - 1	NT005
④ 468x60x16 - 2	
⑤ 468x550x16 - 6	NT008
⑥ 2312x496x16 - 1	NT023
⑦ 2284x498x4 - 1	

спецификация шкафа Т-105

пакет	состав	к-во
NT002	боковые панели 550 h=2350	1
NT005	горизонтالي в глубокий 1-ств шкаф	1
NT008	полки в глубокий 1-ств шкаф	3
NT023	фасад, задняя стенка шкафа 2350	1
NT037	фурнитура 1-ств шкафа	1

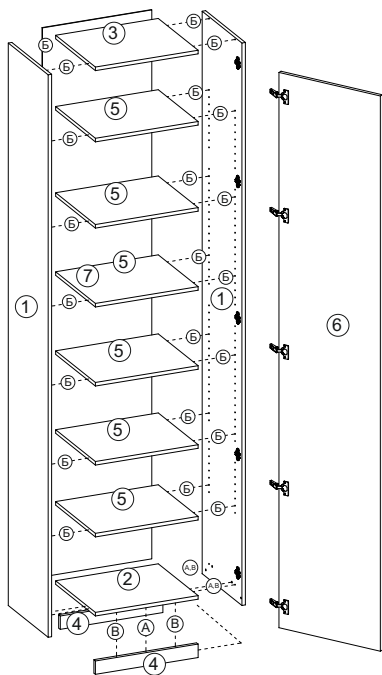
детали шкафа Т-205

детали шкафа Т-205	пакет
① 2506x550x16 - 2 (л/пр)	NT001
② 468x550x16 - 1	
③ 468x550x16 - 1	NT005
④ 468x60x16 - 2	
⑤ 468x550x16 - 6	NT008
⑥ 2472x496x16 - 1	NT024
⑦ 2444x498x4 - 1	

спецификация шкафа Т-205

пакет	состав	к-во
NT001	боковые панели 550 h=2500	1
NT005	горизонтالي в глубокий 1-ств шкаф	1
NT008	полки в глубокий 1-ств шкаф	3
NT024	фасад, задняя стенка шкафа 2500	1
NT037	фурнитура 1-ств шкафа	1

шкаф Т-151, Т-251



			пакет	
А		x6	эксцентрик 15 мм	
		x6	шток эксцентрика 15 мм	
Б		x4	эксцентрик усиленный	
		x4	шток эксцентрика усиленного	
В		x12	шкант 8*30 мм	
		x5	петля накладная	
		x10	евровинт 6,3*13 (для установки монт. планки петли)	
		x20	саморез 3,5*16	
		x4	подплатник	
		x40	гвоздь	
		x2	стяжка межсекционная	
	И		x1	навес универсальный (для крепления изделия к стене)
			x1	ручка 1200 мм
	NT037		x24	эксцентрик усиленный (предустановлен)
		x24	шток эксцентрика усиленного	

детали шкафа Т-151

детали шкафа Т-151	пакет
① 2346x370x16 - 2 (л/пр)	NT003
② 468x370x16 - 1	NT031
③ 468x370x16 - 1	
④ 468x60x16 - 2	NT035
⑤ 468x370x16 - 6	
⑥ 2312x496x16 - 1	
⑦ 2284x498x4 - 1	NT023

спецификация шкафа Т-151

пакет	состав	к-во
NT003	боковые панели 370 h=2350	1
NT031	горизонтالي в мелкий 1-ств шкаф	1
NT035	полки в мелкий 1-ств шкаф	3
NT023	фасад, задняя стенка шкафа 2350	1
NT037	фурнитура 1-ств шкафа	1

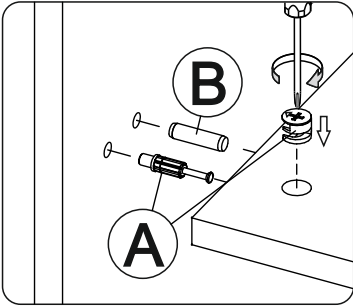
детали шкафа Т-251

детали шкафа Т-251	пакет
① 2506x370x16 - 2 (л/пр)	NT004
② 468x370x16 - 1	NT031
③ 468x370x16 - 1	
④ 468x60x16 - 2	NT035
⑤ 468x370x16 - 6	
⑥ 2472x496x16 - 1	
⑦ 2444x498x4 - 1	NT024

спецификация шкафа Т-251

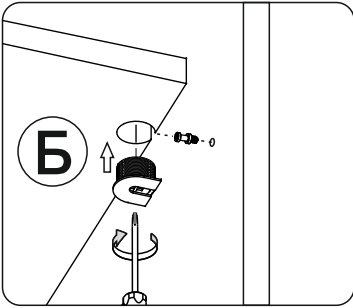
пакет	состав	к-во
NT004	боковые панели 550 h=2500	1
NT031	горизонтالي в мелкий 1-ств шкаф	1
NT035	полки в мелкий 1-ств шкаф	3
NT024	фасад, задняя стенка шкафа 2500	1
NT037	фурнитура 1-ств шкафа	1

способ монтажа

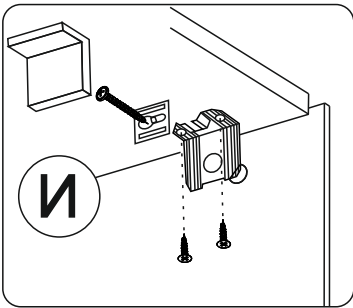


А - эксцентриковая стяжка

В - шкант 8*х30



Б - эксцентриковая стяжка усиленная



И - навес универсальный