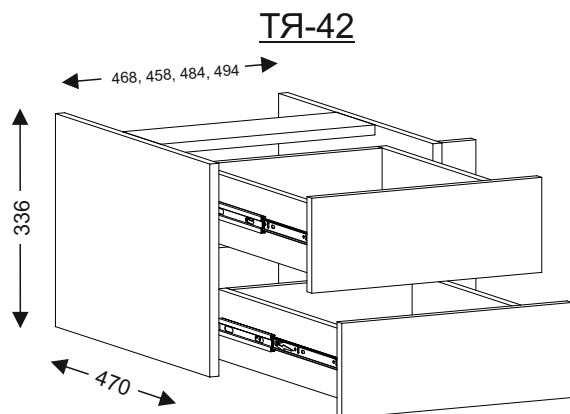
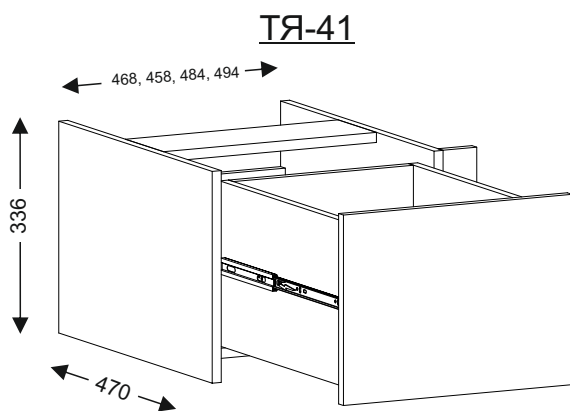
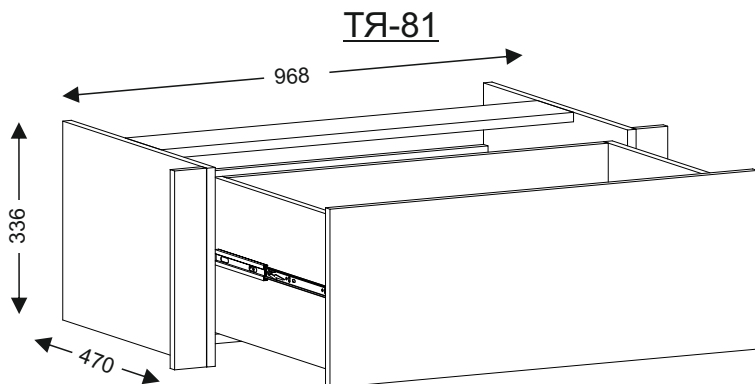
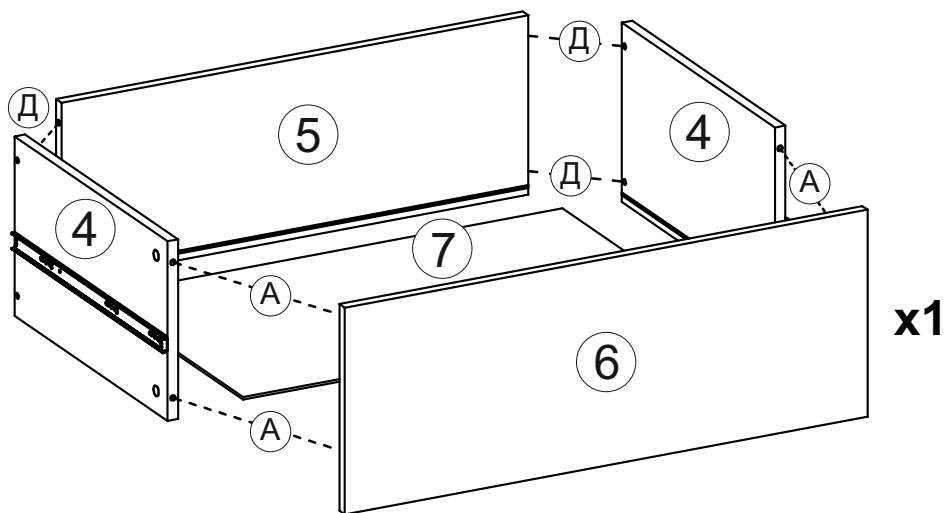
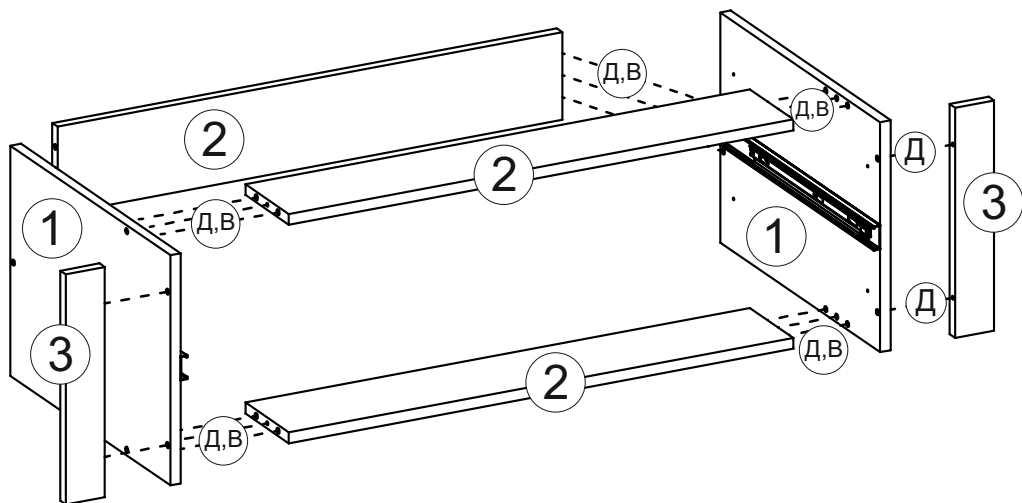


Выдвижные блоки «ТОРОНТО»

S05

схема сборки





спецификация блока выдвигного ТЯ-81

пакет	состав	к-во
NT042	блок ящиков 800*300 x1	1

фурнитура блока выдвигного ТЯ-81 пакет

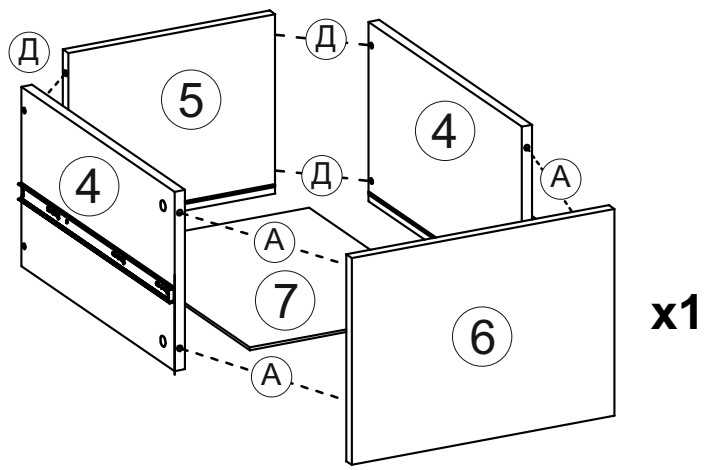
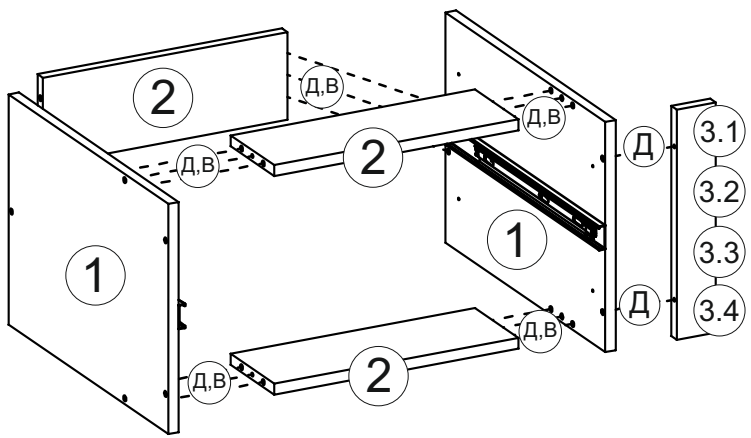
А	 x4	эксцентрик 15 мм	NT042
	 x4	шток эксцентрика 15 мм	
В	 x12	шкант 8*30 мм	
	 x12	саморез 3,5*16	
Д	 x14	евровинт 7x50	
Е	 x2	уголок фиксирующий	
	 x1	направляющие 450 мм	

детали блока выдвигного ТЯ-81

пакет

<ul style="list-style-type: none"> ① 336x470x16 - 2 (л/пр) ② 784x128x16 - 3 ③ 336x76x16 - 2 ④ 450x262x16 - 2 (л/пр) ⑤ 726x262x16 - 1 ⑥ 812x302x16 - 1 ⑦ 442x734x4 - 1 	NT042
--	--------------

**для установки блока
расстояние между полками в шкафу
должно составлять 336 мм!**



спецификация блока выдвигного ТЯ-41

пакет	состав	к-во
NT041	блок ящиков 400*300 x1	1

фурнитура блока выдвигного ТЯ-41 пакет

А	 x4	эксцентрик 15 мм	NT041
	 x4	шток эксцентрика 15 мм	
В	 x12	шкант 8*30 мм	
	 x12	саморез 3,5*16	
Д	 x12	евровинт 7x50	
Е	 x2	уголок фиксирующий	
	 x1	направляющие 450 мм	

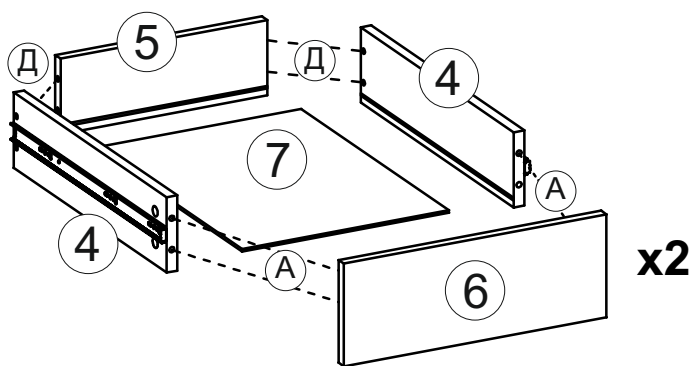
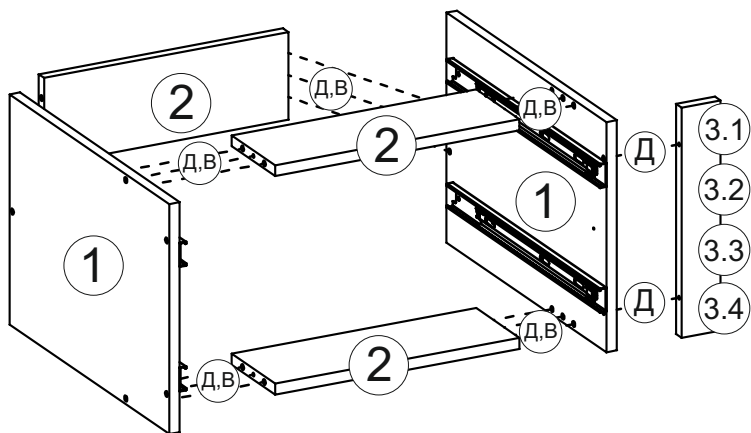
детали блока выдвигного ТЯ-41

пакет

① 336x470x16 - 2 (л/пр) ② 376x128x16 - 3 ③.1 336x60x16 - 1 * ③.2 336x50x16 - 1 ③.3 336x86x16 - 1 ③.4 336x60x16 - 1 ④ 450x110x16 - 2 (л/пр) ⑤ 318x110x16 - 1 ⑥ 404x150x16 - 1 ⑦ 442x326x4 - 1	NT041
---	--------------

- ③.1 336x60x16 - 1 - для установки в 1-ств шкафы *
 - ③.2 336x50x16 - 1 - для установки в узкую часть 2-ств шкафов со средн панелью
 - ③.3 336x86x16 - 1 - для установки в широкую часть 2-ств шкафов со средн панелью
 - ③.4 336x76x16 - 1 - для парной установки в 2-ств шкафы

**для установки блока
расстояние между полками в шкафу
должно составлять 336 мм!**



спецификация блока выдвижного ТЯ-42

пакет	состав	к-во
NT040	блок ящиков 400*300 х2	1

фурнитура блока выдвижного ТЯ-42 пакет

А		x8	эксцентрик 15 мм	NT040
		x8	шток эксцентрика 15 мм	
В		x12	шкант 8*30 мм	
		x24	саморез 3,5*16	
Д		x16	евровинт 7х50	
Е		x4	уголок фиксирующий	
		x2	направляющие 450 мм	

детали блока выдвижного ТЯ-42

пакет

<p>① 336x470x16 - 2 (л/пр)</p> <p>② 376x128x16 - 3</p> <p style="border: 1px dashed black; padding: 2px;">③.1 336x60x16 - 1 *</p> <p>③.2 336x50x16 - 1</p> <p>③.3 336x86x16 - 1</p> <p>③.4 336x60x16 - 1</p> <p>④ 450x110x16 - 4 (л/пр)</p> <p>⑤ 318x110x16 - 2</p> <p>⑥ 404x150x16 - 2</p> <p>⑦ 442x326x4 - 2</p>	NT040
--	--------------

- ③.1 336x60x16 - 1 - для установки в 1-ств шкафы *

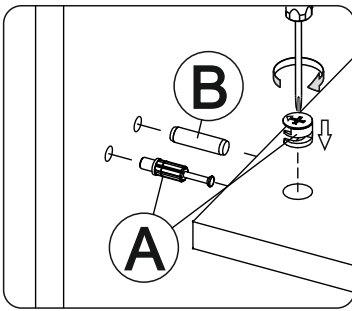
③.2 336x50x16 - 1 - для установки в узкую часть 2-ств шкафов со средн панелью

③.3 336x86x16 - 1 - для установки в широкую часть 2-ств шкафов со средн панелью

③.4 336x76x16 - 1 - для парной установки в 2-ств шкафы

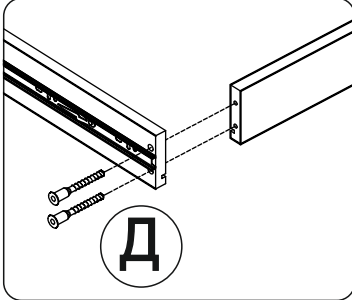
**для установки блока
расстояние между полками в шкафу
должно составлять 336 мм!**

способ монтажа

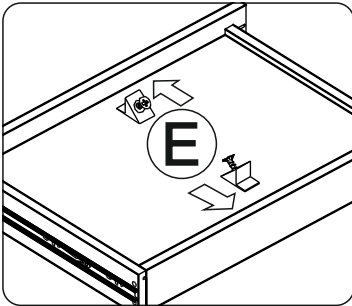


А - эксцентриковая стяжка

В - шкант 8*30



Д - евровинт 7x50



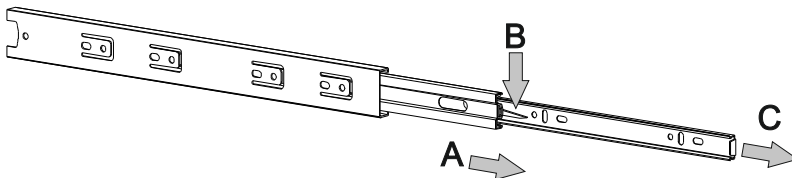
Е - уголок фиксирующий

Перед установкой направляющих требуется их разъединить следующим образом:

А - выдвинуть направляющую до упора

В - нажать на рычажок фиксатора как показано на рисунке

С - не отпуская рычажок фиксатора
вытащить внутреннюю часть направляющей



Внутренняя (узкая) часть устанавливается на боковые панели ящика

Внешняя (широкая) часть устанавливается на опоры стола