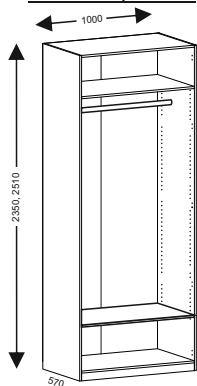


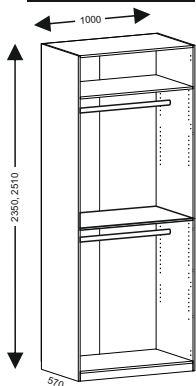
Шкафы «ТОРОНТО» 2-створчатые схемы сборки

S02

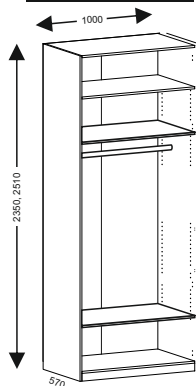
T-106, 206



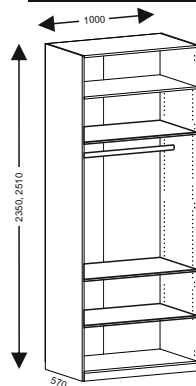
T-107, 207



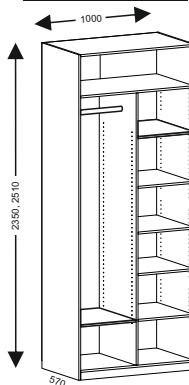
T-108, 208



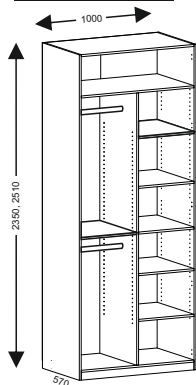
T-109, 209



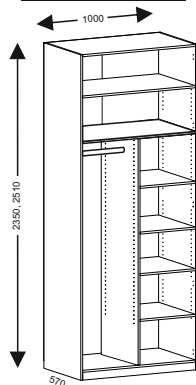
T-110, 210



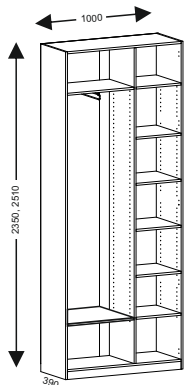
T-111, 211



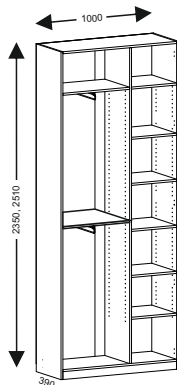
T-112, 212



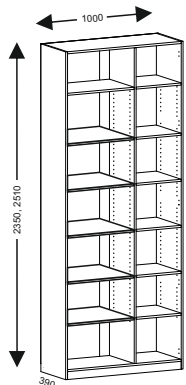
T-152, 252



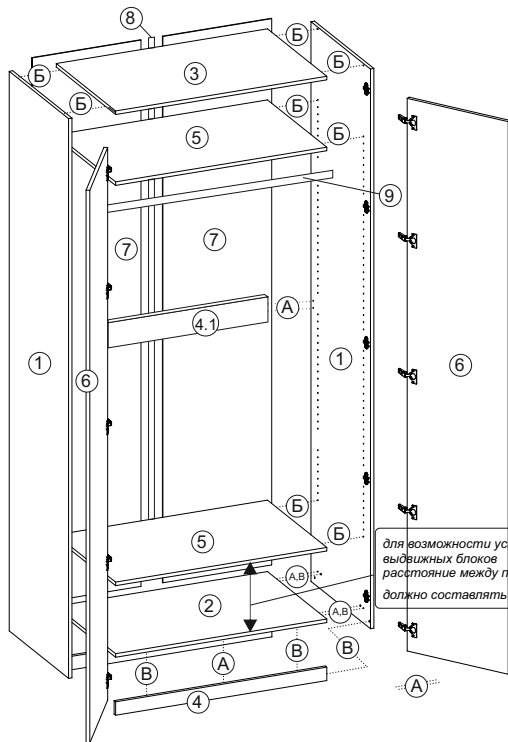
T-153, 253



T-154, 254



шкаф Т-106, Т-206



для возможности установки выдвигаемых блоков расстояние между полками должно составлять **336 мм**

пакет

А		x10	эксцентрик 15 мм	NT038
		x10	шток эксцентрика 15 мм	
Б		x4	эксцентрик усиленный	
		x4	шток эксцентрика усиленного	
В		x12	шкант 8*30 мм	
И		x10	петля накладная	
		x20	евровинт 6,3*13 (для установки мон. планки петли)	
		x26	саморез 3,5*16	
		x4	подпятник	
		x40	гвоздь	
		x2	стяжка межсекционная	
		x1	навес универсальный (для крепления изделия к стене)	
И		x1	ручка 1200 мм	
		x8	эксцентрик усиленный (предустановлен)	NT010
		x8	шток эксцентрика усиленного	
	x4	саморез 3,5*16	NT027	
	x2	штангодержатель		

детали шкафа Т-106

пакет

①	2346x550x16 - 2 (л/пр)	NT002
②	968x550x16 - 1	NT006
③	968x550x16 - 1	
④	968x60x16 - 2	
④.1	968x96x16 - 1	NT010
⑤	968x550x16 - 2	
⑥	2312x496x16 - 2	NT023
⑦	2284x498x4 - 2	
⑧	брус 2000+252	
⑨	штанга 964 мм	NT027

детали шкафа Т-206

пакет

①	2506x550x16 - 2 (л/пр)	NT001
②	968x550x16 - 1	NT006
③	968x550x16 - 1	
④	968x60x16 - 2	
④.1	968x96x16 - 1	NT010
⑤	968x550x16 - 2	
⑥	2472x496x16 - 2	NT024
⑦	2444x498x4 - 2	
⑧	брус 2000+412	
⑨	штанга 964 мм	NT027

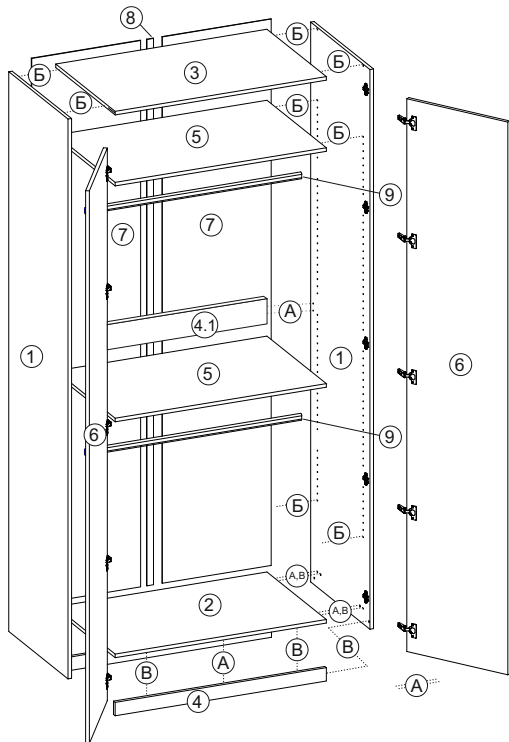
спецификация шкафа Т-106

пакет	состав	к-во
NT002	боковые панели 550 h=2350	1
NT006	горизонтالي в мелкий 2-ств шкафа	1
NT010	полки в глубокий 2-ств, угл шкаф 1000 мм	1
NT023	фасад, задняя стенка шкафа 2350	2
NT027	штанга д/одежды в 2-ств, угл шкаф 1000 мм	1
NT038	фурнитура 2-ств шкафа	1

спецификация шкафа Т-206

пакет	состав	к-во
NT001	боковые панели 550 h=2500	1
NT006	горизонтали в мелкий 2-ств шкафа	1
NT010	полки в глубокий 2-ств, угл шкаф 1000 мм	1
NT024	фасад, задняя стенка шкафа 2500	2
NT027	штанга д/одежды в 2-ств, угл шкаф 1000 мм	1
NT038	фурнитура 2-ств шкафа	1

шкаф Т-107, Т-207



детали шкафа Т-107

пакет

① 2346x550x16 - 2 (л/пр)	NT002
② 968x550x16 - 1	NT006
③ 968x550x16 - 1	
④ 968x60x16 - 2	
④.1 968x96x16 - 1	NT010
⑤ 968x550x16 - 2	
⑥ 2312x496x16 - 2	NT023
⑦ 2284x498x4 - 2	
⑧ брус 2000+252	NT027
⑨ штанга 964 мм	

детали шкафа Т-207

пакет

① 2506x550x16 - 2 (л/пр)	NT001
② 968x550x16 - 1	NT006
③ 968x550x16 - 1	
④ 968x60x16 - 2	
④.1 968x96x16 - 1	NT010
⑤ 968x550x16 - 2	
⑥ 2472x496x16 - 2	NT024
⑦ 2444x498x4 - 2	
⑧ брус 2000+412	NT027
⑨ штанга 964 мм	

			пакет
A		x10	эксцентрик 15 мм
		x10	шток эксцентрика 15 мм
Б		x4	эксцентрик усиленный
		x4	шток эксцентрика усиленного
B		x12	шкант 8*30 мм
		x10	петля накладная
И		x20	евровинт 6,3*13 (для установки монт. планки петли)
		x26	саморез 3,5*16
		x4	подпятник
		x40	гвоздь
		x2	стяжка межсекционная
		x1	навес универсальный (для крепления изделия к стене)
		x1	ручка 1200 мм
		x8	эксцентрик усиленный (предустановлен)
		x8	шток эксцентрика усиленного
		x8	саморез 3,5*16
	x4	штангодержатель	

NT038

NT010

NT027

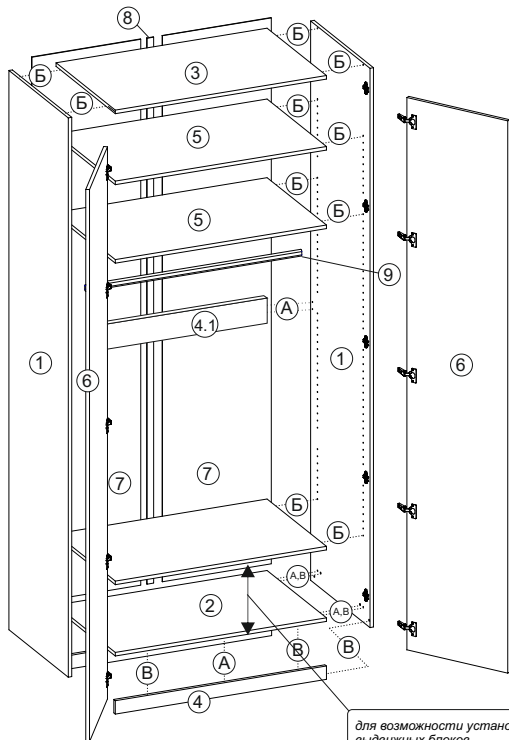
спецификация шкафа Т-107

пакет	состав	к-во
NT002	боковые панели 550 h=2350	1
NT006	горизонталы в мелкий 2-ств шкаф	1
NT010	полки в глубокий 2-ств, угл шкаф 1000 мм	1
NT023	фасад, задняя стенка шкафа 2350	2
NT027	штанга д/одежды в 2-ств, угл шкаф 1000 мм	2
NT038	фурнитура 2-ств шкафа	1

спецификация шкафа Т-207

пакет	состав	к-во
NT001	боковые панели 550 h=2500	1
NT006	горизонталы в мелкий 2-ств шкаф	1
NT010	полки в глубокий 2-ств, угл шкаф 1000 мм	1
NT024	фасад, задняя стенка шкафа 2500	2
NT027	штанга д/одежды в 2-ств, угл шкаф 1000 мм	2
NT038	фурнитура 2-ств шкафа	1

шкаф Т-108, Т-208



детали шкафа Т-108

пакет

① 2346x550x16 - 2 (п/пр)	NT002
② 968x550x16 - 1	
③ 968x550x16 - 1	NT006
④ 968x60x16 - 2	
④.1 968x96x16 - 1	
⑤ 968x550x16 - 2	NT010
⑤ 968x550x16 - 1	NT011
⑥ 2312x496x16 - 2	
⑦ 2284x498x4 - 2	NT023
⑧ брус 2000+252	
⑨ штанга 964 мм	NT027

для возможности установки выдвигаемых блоков расстояние между полками должно составлять **336 мм**

детали шкафа Т-208

пакет

① 2506x550x16 - 2 (п/пр)	NT001
② 968x550x16 - 1	
③ 968x550x16 - 1	NT006
④ 968x60x16 - 2	
④.1 968x96x16 - 1	
⑤ 968x550x16 - 2	NT010
⑤ 968x550x16 - 1	NT011
⑥ 2472x496x16 - 2	
⑦ 2444x498x4 - 2	NT024
⑧ брус 2000+412	
⑨ штанга 964 мм	NT027

		пакет	
А	x10	эксцентрик 15 мм	
	x10	шток эксцентрика 15 мм	
Б	x4	эксцентрик усиленный	
	x4	шток эксцентрика усиленного	
В	x12	шкант 8*30 мм	
	x10	петля накладная	
	x20	евровинт 6,3*13 (для установки мон. планки петли)	
	x26	саморез 3,5*16	
	x4	подпятник	
	x40	гвоздь	
	x2	стяжка межсекционная	
	И	x1	навес универсальный (для крепления изделия к стене)
		x1	ручка 1200 мм
	NT038	x8	эксцентрик усиленный (предустановлен)
x8		шток эксцентрика усиленного	
NT010	x4	эксцентрик усиленный (предустановлен)	
	x4	шток эксцентрика усиленного	
NT011	x4	саморез 3,5*16	
	x2	штангодержатель	
NT027			

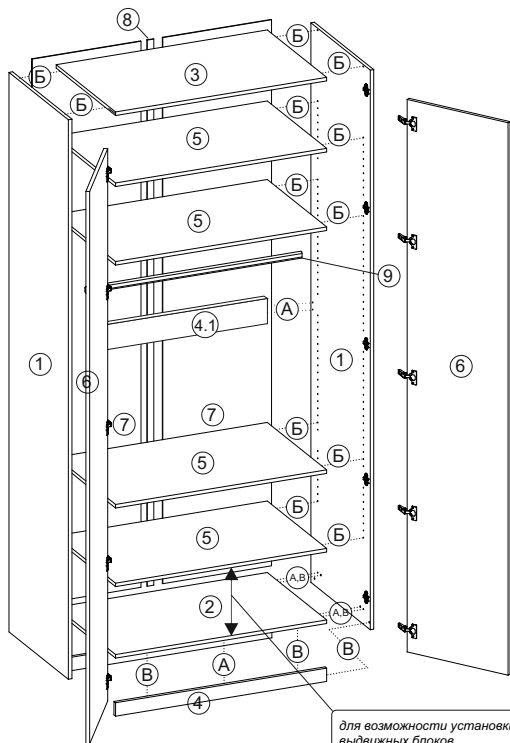
спецификация шкафа Т-108

пакет	состав	к-во
NT002	боковые панели 550 h=2350	1
NT006	горизонтالي в мелкий 2-ств шкаф	1
NT010	полки в глубокий 2-ств, угл шкаф 1000 мм	1
NT011	полка в глубокий 2-ств, угл шкаф 1000 мм	1
NT023	фасад, задняя стенка шкафа 2350	2
NT027	штанга д/одежды в 2-ств, угл шкаф 1000 мм	1
NT038	фурнитура 2-ств шкафа	1

спецификация шкафа Т-208

пакет	состав	к-во
NT001	боковые панели 550 h=2500	1
NT006	горизонтали в мелкий 2-ств шкаф	1
NT010	полки в глубокий 2-ств, угл шкаф 1000 мм	1
NT011	полка в глубокий 2-ств, угл шкаф 1000 мм	1
NT024	фасад, задняя стенка шкафа 2500	2
NT027	штанга д/одежды в 2-ств, угл шкаф 1000 мм	1
NT038	фурнитура 2-ств шкафа	1

шкаф Т-109, Т-209



			пакет	
А		x10	эксцентрик 15 мм	
		x10	шток эксцентрика 15 мм	
Б		x4	эксцентрик усиленный	
		x4	шток эксцентрика усиленного	
В		x12	шкант 8*30 мм	
И		x10	петля накладная	
		x20	евровинт 6,3*13 (для установки мон. планки петли)	
		x26	саморез 3,5*16	
		x4	подпятник	
		x40	гвоздь	
		x2	стяжка межсекционная	
		x1	навес универсальный (для крепления изделия к стене)	
		x1	ручка 1200 мм	
	NT038		x8	эксцентрик усиленный (предустановлен)
			x8	шток эксцентрика усиленного
NT010		x4	саморез 3,5*16	
		x2	штангодержатель	

детали шкафа Т-109

пакет

①	2346x550x16 - 2 (л/пр)	NT002
②	968x550x16 - 1	NT006
③	968x550x16 - 1	
④	968x60x16 - 2	NT010
4.1	968x96x16 - 1	
⑤	968x550x16 - 4	NT023
⑥	2312x496x16 - 2	
⑦	2284x498x4 - 2	NT027
⑧	брус 2000+252	
⑨	штанга 964 мм	

детали шкафа Т-209

пакет

①	2506x550x16 - 2 (л/пр)	NT001
②	968x550x16 - 1	NT006
③	968x550x16 - 1	
④	968x60x16 - 2	NT010
4.1	968x96x16 - 1	
⑤	968x550x16 - 4	NT024
⑥	2472x496x16 - 2	
⑦	2444x498x4 - 2	NT027
⑧	брус 2000+412	
⑨	штанга 964 мм	

спецификация шкафа Т-109

пакет

состав

к-во

NT002	боковые панели 550 h=2350	1
NT006	горизонтالي в мелкий 2-ств шкафа	1
NT010	полки в глубокий 2-ств, угл шкафа 1000 мм	2
NT011	полка в глубокий 2-ств, угл шкафа 1000 мм	1
NT023	фасад, задняя стенка шкафа 2350	2
NT027	штанга д/одежды в 2-ств, угл шкафа 1000 мм	1
NT038	фурнитура 2-ств шкафа	1

спецификация шкафа Т-209

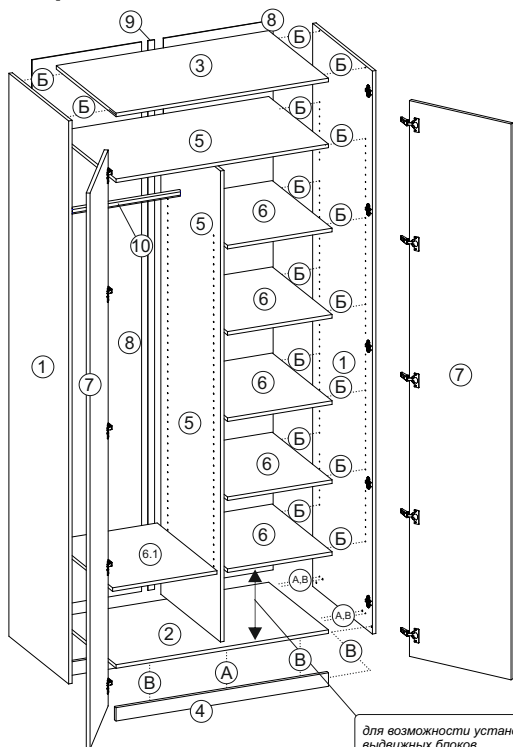
пакет

состав

к-во

NT001	боковые панели 550 h=2500	1
NT006	горизонтали в мелкий 2-ств шкафа	1
NT010	полки в глубокий 2-ств, угл шкафа 1000 мм	2
NT011	полка в глубокий 2-ств, угл шкафа 1000 мм	1
NT024	фасад, задняя стенка шкафа 2500	2
NT027	штанга д/одежды в 2-ств, угл шкафа 1000 мм	1
NT038	фурнитура 2-ств шкафа	1

шкаф Т-110, Т-210



для возможности установки
выдвижных блоков
расстояние между полками
должно составлять **336 мм**

детали шкафа Т-110

пакет

детали шкафа Т-110	пакет
① 2346x550x16 - 2 (л/пр)	NT002
② 968x550x16 - 1	NT006
③ 968x550x16 - 1	
④ 968x60x16 - 2	
④.1 968x96x16 - 1 - не исп.	
⑤ 1904x550x16 - 1	NT017
⑥ 494x550x16 - 5	
⑥.1 458x550x16 - 1	
⑦ 2312x496x16 - 2	NT023
⑧ 2284x498x4 - 2	
⑨ брус 2000+252	NT028
⑩ штанга 490 мм	

детали шкафа Т-210

пакет

детали шкафа Т-210	пакет
① 2506x550x16 - 2 (л/пр)	NT001
② 968x550x16 - 1	NT006
③ 968x550x16 - 1	
④ 968x60x16 - 2	
④.1 968x96x16 - 1 - не исп.	
⑤ 2096x550x16 - 1	NT015
⑥ 494x550x16 - 1	
⑥.1 458x550x16 - 5	
⑦ 2472x496x16 - 2	NT024
⑧ 2444x498x4 - 2	
⑨ брус 2000+412	NT028
⑩ штанга 490 мм	

		пакет
A	x10	эксцентрик 15 мм
	x10	шток эксцентрика 15 мм
B	x4	эксцентрик усиленный
	x4	шток эксцентрика усиленного
B	x12	шкант 8*30 мм
	x10	петля накладная
NT038	x20	евровинт 6,3*13 (для установки монт. планки петли)
	x26	саморез 3,5*16
	x4	подпятник
	x40	гвоздь
	x2	стяжка межсекционная
И	x1	навес универсальный (для крепления изделия к стене)
	x1	ручка 1200 мм
NT017 (NT015)	x28	эксцентрик усиленный (предустановлен)
	x28	шток эксцентрика усиленного
	x2	шкант 8*30 мм
NT028	x4	саморез 3,5*16
	x2	штангодержатель

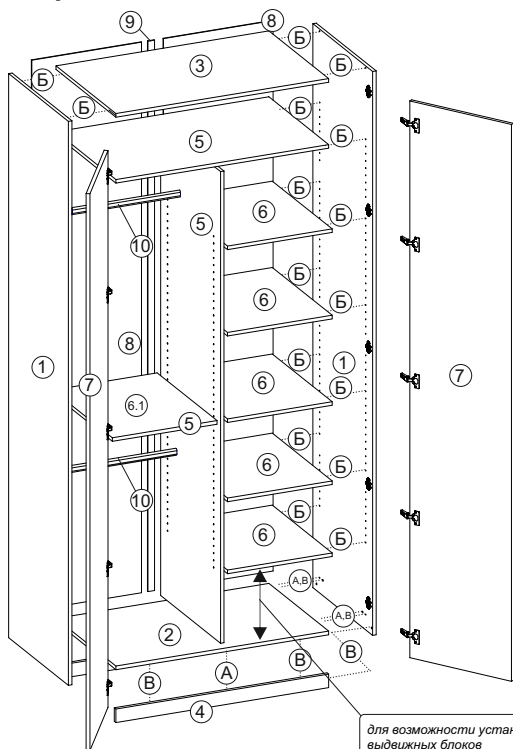
спецификация шкафа Т-110

пакет	состав	к-во
NT002	боковые панели 550 h=2350	1
NT006	горизонтالي в мелкий 2-ств шкаф	1
NT017	наполнение шкафа Т-110, 111	1
NT023	фасад, задняя стенка шкафа 2350	2
NT028	штанга д/одежды в 2-ств шкаф со ср панелью	1
NT038	фурнитура 2-ств шкафа	1

спецификация шкафа Т-210

пакет	состав	к-во
NT001	боковые панели 550 h=2500	1
NT006	горизонтали в мелкий 2-ств шкаф	1
NT015	наполнение шкафа Т-210, 211	1
NT024	фасад, задняя стенка шкафа 2500	2
NT028	штанга д/одежды в 2-ств шкаф со ср панелью	1
NT038	фурнитура 2-ств шкафа	1

шкаф Т-111, Т-211



детали шкафа Т-111

пакет

①	2346x550x16 - 2 (л/пр)	NT002
②	968x550x16 - 1	NT006
③	968x550x16 - 1	
④	968x60x16 - 2	
④.1	968x96x16 - 1 - не исп.	
⑤	1904x550x16 - 1	NT017
⑥	458x550x16 - 5	
⑥.1	494x550x16 - 1	
⑦	2312x496x16 - 2	NT023
⑧	2284x498x4 - 2	
⑨	брус 2000+252	
⑩	штанга 490 мм	NT028

детали шкафа Т-211

пакет

①	2506x550x16 - 2 (л/пр)	NT001
②	968x550x16 - 1	NT006
③	968x550x16 - 1	
④	968x60x16 - 2	
④.1	968x96x16 - 1 - не исп.	
⑤	2096x550x16 - 1	NT015
⑥	458x550x16 - 5	
⑥.1	494x550x16 - 1	
⑦	2472x496x16 - 2	NT024
⑧	2444x498x4 - 2	
⑨	брус 2000+412	
⑩	штанга 490 мм	NT028

для возможности установки выдвигаемых блоков расстояние между полками должно составлять **336 мм**

A		x10	эксцентрик 15 мм	NT038
		x10	шток эксцентрика 15 мм	
B		x4	эксцентрик усиленный	
		x4	шток эксцентрика усиленного	
B		x12	шкант 8*30 мм	
И		x10	петля накладная	
		x20	евровинт 6,3*13 (для установки мон. планки петли)	
		x26	саморез 3,5*16	
		x4	подпятник	
		x40	гвоздь	
		x2	стяжка межсекционная	
		x1	навес универсальный (для крепления изделия к стене)	
		x1	ручка 1200 мм	
И		x28	эксцентрик усиленный (предустановлен)	NT017 (NT015)
		x28	шток эксцентрика усиленного	
			x2	шкант 8*30 мм
		x8	саморез 3,5*16	NT028
		x4	штангодержатель	

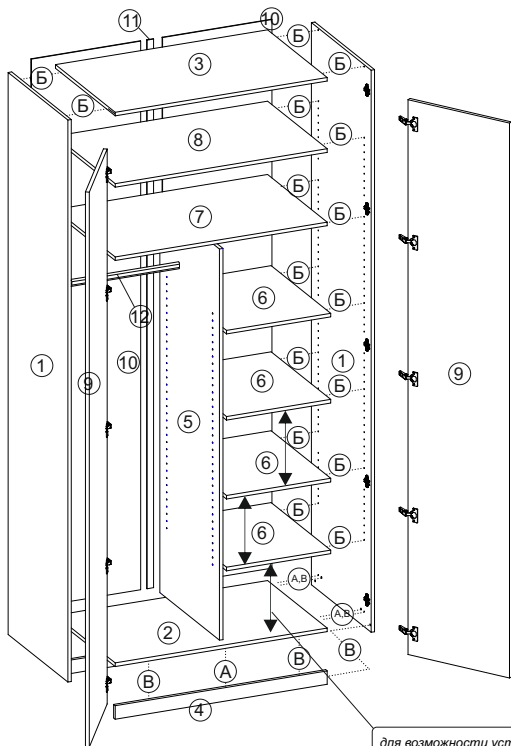
спецификация шкафа Т-111

пакет	состав	к-во
NT002	боковые панели 550 h=2350	1
NT006	горизонтالي в мелкий 2-ств шкаф	1
NT017	наполнение шкафа Т-110, 111	1
NT023	фасад, задняя стенка шкафа 2350	2
NT028	штанга д/одежды в 2-ств шкаф со ср панелью	2
NT038	фурнитура 2-ств шкафа	1

спецификация шкафа Т-211

пакет	состав	к-во
NT001	боковые панели 550 h=2500	1
NT006	горизонтали в мелкий 2-ств шкаф	1
NT015	наполнение шкафа Т-210, 211	1
NT024	фасад, задняя стенка шкафа 2500	2
NT028	штанга д/одежды в 2-ств шкаф со ср панелью	2
NT038	фурнитура 2-ств шкафа	1

шкаф Т-112, Т-212



для возможности установки выдвигаемых блоков расстояние между полками должно составлять **336 мм**

детали шкафа Т-112

пакет

① 2346x550x16 - 2 (л/пр)	NT002
② 968x550x16 - 1	NT006
③ 968x550x16 - 1	
④ 968x60x16 - 2	
④ 968x96x16 - 1 - не исп.	
⑤ 1584x550x16 - 1	NT018
⑥ 458x550x16 - 4	
⑦ 968x550x16 - 1	
⑧ 968x550x16 - 1	
⑨ 2312x496x16 - 2	NT023
⑩ 2284x498x4 - 2	
⑪ брус 2000+252	
⑫ штанга 490 мм	NT028

детали шкафа Т-212

пакет

① 2506x550x16 - 2 (л/пр)	NT001
② 968x550x16 - 1	NT006
③ 968x550x16 - 1	
④ 968x60x16 - 2	
④ 968x96x16 - 1 - не исп.	
⑤ 1744x550x16 - 1	NT018
⑥ 458x550x16 - 4	
⑦ 968x550x16 - 1	
⑧ 968x550x16 - 1	
⑨ 2472x496x16 - 2	NT023
⑩ 2444x498x4 - 2	
⑪ брус 2000+412	
⑫ штанга 490 мм	NT028

		пакет	
A		x10 эксцентрик 15 мм	
		x10 шток эксцентрика 15 мм	
B		x4 эксцентрик усиленный	
		x4 шток эксцентрика усиленного	
B		x12 шкант 8*30 мм	
		x10 петля накладная	
		x20 евроинт 6,3*13 (для установки монт. планки петли)	
		x26 саморез 3,5*16	
		x4 подпятник	
		x40 гвоздь	
		x2 стяжка межсекционная	
	И		x1 навес универсальный (для крепления изделия к стене)
			x1 ручка 1200 мм
	NT038		x28 эксцентрик усиленный (предустановлен)
			x28 шток эксцентрика усиленного
			x2 шкант 8*30 мм
NT016 (NT018)		x4 саморез 3,5*16	
		x2 штангодержатель	

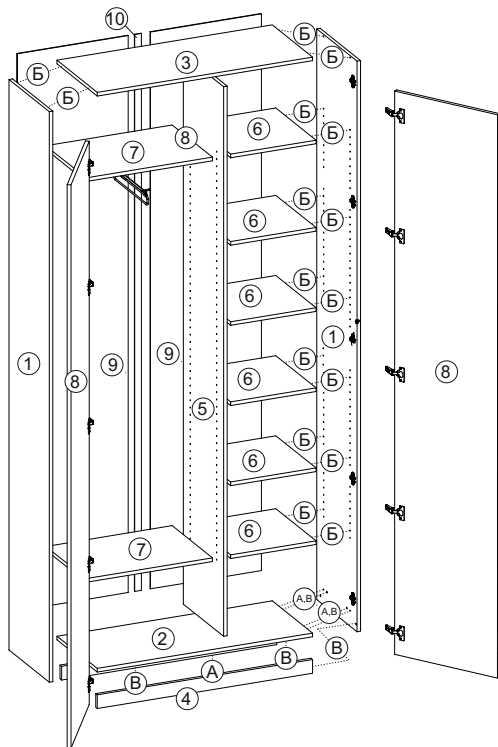
спецификация шкафа Т-112

пакет	состав	к-во
NT002	боковые панели 550 h=2350	1
NT006	горизонталы в мелкий 2-ств шкаф	1
NT018	наполнение шкафа Т-112	1
NT023	фасад, задняя стенка шкафа 2350	2
NT028	штанга д/одежды в 2-ств шкаф со ср панелью	1
NT038	фурнитура 2-ств шкафа	1

спецификация шкафа Т-212

пакет	состав	к-во
NT001	боковые панели 550 h=2500	1
NT006	горизонталы в мелкий 2-ств шкаф	1
NT016	наполнение шкафа Т-212	1
NT024	фасад, задняя стенка шкафа 2500	2
NT028	штанга д/одежды в 2-ств шкаф со ср панелью	1
NT038	фурнитура 2-ств шкафа	1

шкаф Т-152, Т-252



детали шкафа Т-152

пакет

№	размер	пакет
1	2346x370x16 - 2 (л/пр)	NT003
2	968x370x16 - 1	NT032
3	968x370x16 - 1	
4	968x60x16 - 2	NT033
5	2253x370x16 - 1	
6	384x370x16 - 6	NT036
7	568x370x16 - 2	
8	2312x496x16 - 2	NT023
9	2284x498x4 - 2	
10	брус 2000+252	

детали шкафа Т-252

пакет

№	размер	пакет
1	2506x370x16 - 2 (л/пр)	NT004
2	968x370x16 - 1	NT032
3	968x370x16 - 1	
4	968x60x16 - 2	NT034
5	2413x370x16 - 1	
6	384x370x16 - 6	NT036
7	568x370x16 - 2	
8	2472x496x16 - 2	NT024
9	2444x498x4 - 2	
10	брус 2000+412	

		пакет	
A	 x10	эксцентрик 15 мм	
	 x10	шток эксцентрика 15 мм	
Б	 x4	эксцентрик усиленный	
	 x4	шток эксцентрика усиленного	
B	 x12	шкант 8*30 мм	
	 x10	петля накладная	
	 x20	евровинт 6,3*13 (для установки мон. планки петли)	
	 x26	саморез 3,5*16	
	 x4	подпятник	
	 x40	гвоздь	
	 x2	стяжка межсекционная	
	И	 x1	навес универсальный (для крепления изделия к стене)
		 x1	ручка 1200 мм
	NT038	 x24	эксцентрик усиленный (предустановлен)
		 x24	шток эксцентрика усиленного
		 x4	шкант 8*30 мм
NT033 (NT034)	 x8	эксцентрик усиленный (предустановлен)	
	 x8	шток эксцентрика усиленного	
NT036	 x4	саморез 3,5*16	
	 x1	штанга выдвигная	

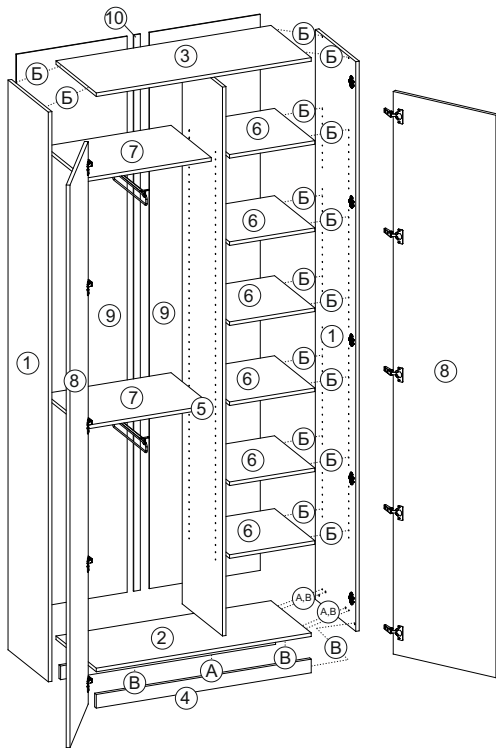
спецификация шкафа Т-152

пакет	состав	к-во
NT003	боковые панели 550 h=2350	1
NT032	горизонтالي в мелкий 2-ств шкаф	1
NT033	средн панель с полками в шкафы Т-152, 153, 154	1
NT023	фасад, задняя стенка шкафа 2350	2
NT036	полки большие 2 шт в мелкие 2-ств шкафы	1
NT038	фурнитура 2-ств шкафа	1
NT096	штанга для одежды выдвигная	1

спецификация шкафа Т-252

пакет	состав	к-во
NT004	боковые панели 550 h=2500	1
NT032	горизонтали в мелкий 2-ств шкаф	1
NT034	средн панель с полками в шкафы Т-252, 253, 254	1
NT024	фасад, задняя стенка шкафа 2500	2
NT036	полки большие 2 шт в мелкие 2-ств шкафы	1
NT038	фурнитура 2-ств шкафа	1
NT096	штанга для одежды выдвигная	1

шкаф Т-153, Т-253



			пакет	
А		x10	эксцентрик 15 мм	
		x10	шток эксцентрика 15 мм	
Б		x4	эксцентрик усиленный	
		x4	шток эксцентрика усиленного	
В		x12	шкант 8*30 мм	
		x10	петля накладная	
		x20	евровинт 6,3*13 (для установки мон. планки петли)	
		x26	саморез 3,5*16	
		x4	подпятник	
		x40	гвоздь	
		x2	стяжка межсекционная	
	И		x1	навес универсальный (для крепления изделия к стене)
			x1	ручка 1200 мм
	NT038		x24	эксцентрик усиленный (предустановлен)
			x24	шток эксцентрика усиленного
			x4	шкант 8*30 мм
NT033 (NT034)		x8	эксцентрик усиленный (предустановлен)	
		x8	шток эксцентрика усиленного	
NT036		x8	эксцентрик усиленный (предустановлен)	
		x8	шток эксцентрика усиленного	
NT028		x8	саморез 3,5*16	
		x2	штанга выдвигающая	

детали шкафа Т-153

пакет

①	2346x370x16 - 2 (п/пр)	NT003
②	968x370x16 - 1	NT032
③	968x370x16 - 1	
④	968x60x16 - 2	
⑤	2253x370x16 - 1	NT033
⑥	384x370x16 - 6	NT033
⑦	568x370x16 - 2	NT036
⑧	2312x496x16 - 2	NT023
⑨	2284x498x4 - 2	
⑩	брус 2000+252	

детали шкафа Т-253

пакет

①	2506x370x16 - 2 (п/пр)	NT004
②	968x370x16 - 1	NT032
③	968x370x16 - 1	
④	968x60x16 - 2	
⑤	2413x370x16 - 1	NT034
⑥	384x370x16 - 6	NT034
⑦	568x370x16 - 2	NT036
⑧	2472x496x16 - 2	NT024
⑨	2444x498x4 - 2	
⑩	брус 2000+412	

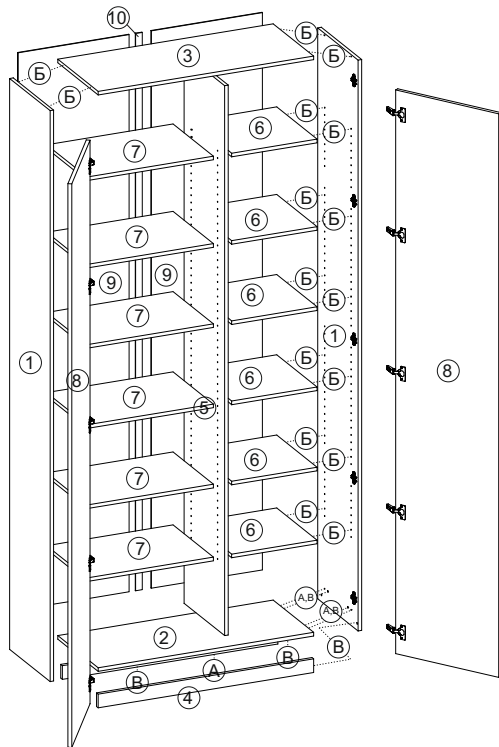
спецификация шкафа Т-153

пакет	состав	к-во
NT003	боковые панели 550 h=2350	1
NT032	горизонтالي в мелкий 2-ств шкаф	1
NT033	средн панель с полками в шкафы Т-152, 153, 154	1
NT023	фасад, задняя стенка шкафа 2350	2
NT036	полки большие 2 шт в мелкие 2-ств шкафы	1
NT038	фурнитура 2-ств шкафа	1
NT096	штанга для одежды выдвигающая	2

спецификация шкафа Т-253

пакет	состав	к-во
NT004	боковые панели 550 h=2500	1
NT032	горизонтали в мелкий 2-ств шкаф	1
NT034	средн панель с полками в шкафы Т-252, 253, 254	1
NT024	фасад, задняя стенка шкафа 2500	2
NT036	полки большие 2 шт в мелкие 2-ств шкафы	1
NT038	фурнитура 2-ств шкафа	1
NT096	штанга для одежды выдвигающая	2

шкаф Т-154, Т-254



			пакет
А	 x10	эксцентрик 15 мм	NT038
	 x10	шток эксцентрика 15 мм	
Б	 x4	эксцентрик усиленный	
	 x4	шток эксцентрика усиленного	
В	 x12	шкант 8*30 мм	
	 x10	петля накладная	
	 x20	евровинт 6,3*13 (для установки мон. планки петли)	
	 x26	саморез 3,5*16	
	 x4	подпятник	
	 x40	гвоздь	
	 x2	стяжка межсекционная	
И	 x1	навес универсальный (для крепления изделия к стене)	NT033 (NT034)
	 x1	ручка 1200 мм	
	 x24	эксцентрик усиленный (предустановлен)	NT036
	 x24	шток эксцентрика усиленного	
	 x4	шкант 8*30 мм	
	 x24	эксцентрик усиленный (предустановлен)	NT036
	 x24	шток эксцентрика усиленного	

детали шкафа Т-154

пакет

① 2346x370x16 - 2 (л/пр)	NT003
② 968x370x16 - 1	NT032
③ 968x370x16 - 1	
④ 968x60x16 - 2	
⑤ 2253x370x16 - 1	NT033
⑥ 384x370x16 - 6	NT033
⑦ 568x370x16 - 6	NT036
⑧ 2312x496x16 - 2	NT023
⑨ 2284x498x4 - 2	
⑩ брус 2000+252	

детали шкафа Т-254

пакет

① 2506x370x16 - 2 (л/пр)	NT004
② 968x370x16 - 1	NT032
③ 968x370x16 - 1	
④ 968x60x16 - 2	
⑤ 2413x370x16 - 1	NT034
⑥ 384x370x16 - 6	NT034
⑦ 568x370x16 - 6	NT036
⑧ 2472x496x16 - 2	NT024
⑨ 2444x498x4 - 2	
⑩ брус 2000+412	

спецификация шкафа Т-154

пакет

состав

к-во

NT003	боковые панели 550 h=2350	1
NT032	горизонтالي в мелкий 2-ств шкаф	1
NT033	средн панель с полками в шкафы Т-152, 153, 154	1
NT023	фасад, задняя стенка шкафа 2350	2
NT036	полки большие 2 шт в мелкие 2-ств шкафы	3
NT038	фурнитура 2-ств шкафа	1

спецификация шкафа Т-254

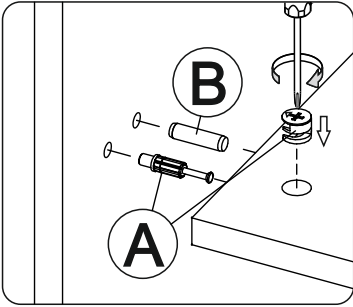
пакет

состав

к-во

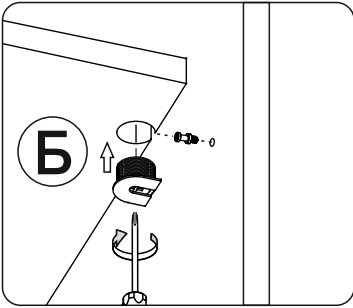
NT004	боковые панели 550 h=2500	1
NT032	горизонтали в мелкий 2-ств шкаф	1
NT034	средн панель с полками в шкафы Т-252, 253, 254	1
NT024	фасад, задняя стенка шкафа 2500	2
NT036	полки большие 2 шт в мелкие 2-ств шкафы	3
NT038	фурнитура 2-ств шкафа	1

способ монтажа

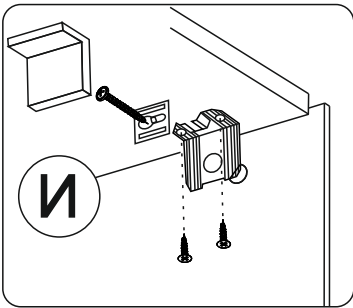


А - эксцентриковая стяжка

В - шкант 8*х30



Б - эксцентриковая стяжка усиленная



И - навес универсальный