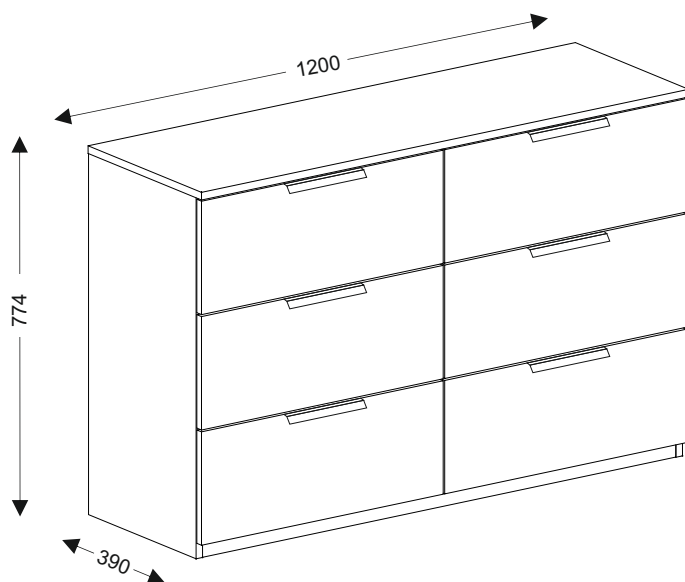
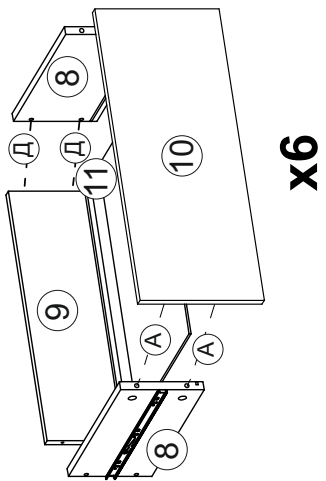
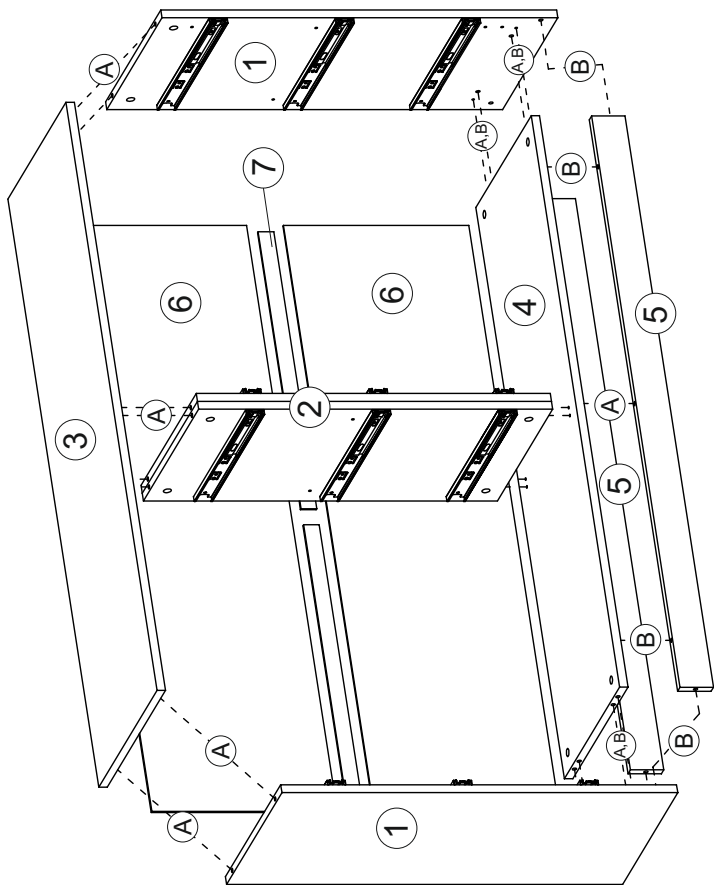


схема сборки

TK-1200








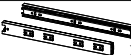
спецификация комода ТК-1200

| пакет | состав | к-во |
|--------------|---------------------------------------|----------|
| NT043 | вертикали выс. 1016 мм | 1 |
| NT049 | горизонталы шир. 1200 мм с фурнитурой | 1 |
| NT058 | ящик 600*238 с фурнитурой | 6 |

детали комода ТК-1200

| | пакет |
|--------------------------|--------------|
| ① 758x370x16 - 2 (л/пр) | NT043 |
| ② 682x370x16 - 2 (л/пр) | NT049 |
| ③ 1202x390x16 - 1 | |
| ④ 1168x370x16 - 1 | |
| ⑤ 1168x60x16 - 2 | |
| ⑥ 1198x355x4 - 2 | |
| ⑦ брус 566 мм | |
| ⑧ 350x160x16 - 12 (л/пр) | NT058 |
| ⑨ 510x160x16 - 6 | |
| ⑩ 596x238x16 - 6 | |
| ⑪ 518x342x4 - 6 | |

фурнитура комода ТК-1200

| | | | | пакет |
|----------|---|-----|------------------------|--------------|
| A |  | x20 | эксцентрик 15 мм | NT049 |
| |  | x20 | шток эксцентрика 15 мм | |
| B |  | x12 | шкант 8*30 мм | |
| |  | x6 | подпятник | |
| |  | x35 | гвоздь | |
| A |  | x24 | эксцентрик 15 мм | NT058 |
| |  | x24 | шток эксцентрика 15 мм | |
| Д |  | x24 | евровинт 7x50 | |
| E |  | x12 | уголок фиксирующий | |
| |  | x6 | ручка 224 мм | |
| |  | x6 | направляющие 350 мм | |
| |  | x84 | саморез 3,5*16 | |

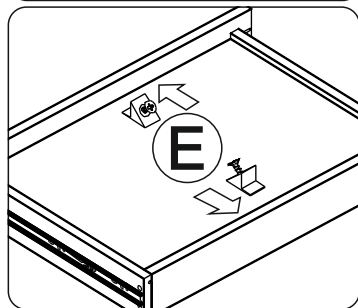
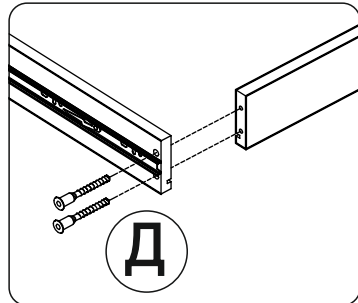
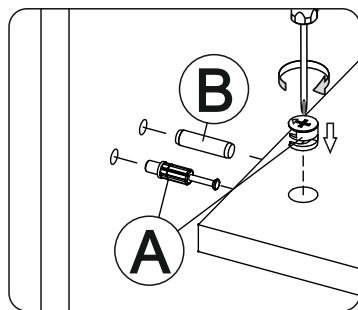
способ монтажа

А - эксцентриковая стяжка

В - шкант 8*30

Д - евровинт 7x50

Е - уголок фиксирующий

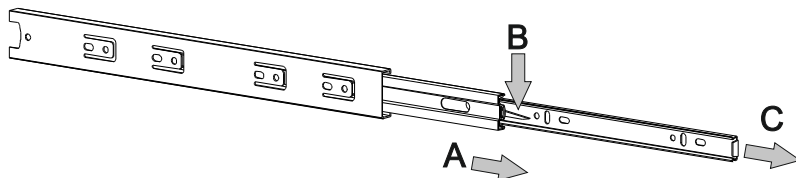


Перед установкой направляющих требуется их разъединить следующим образом:

А - выдвинуть направляющую до упора

В - нажать на рычажок фиксатора как показано на рисунке

С - не отпуская рычажок фиксатора
вытащить внутреннюю часть направляющей



Внутренняя (узкая) часть устанавливается на боковые панели ящика

Внешняя (широкая) часть устанавливается на корпус изделия