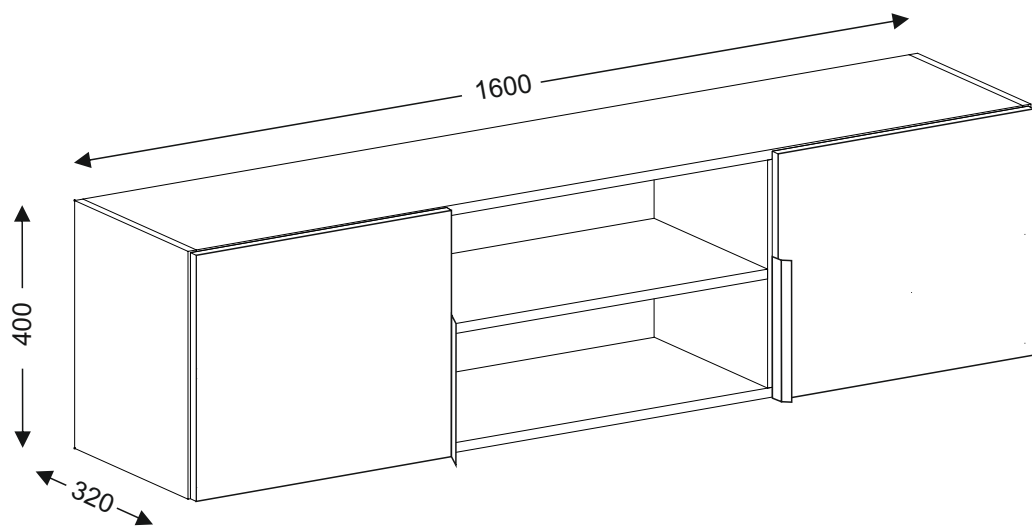


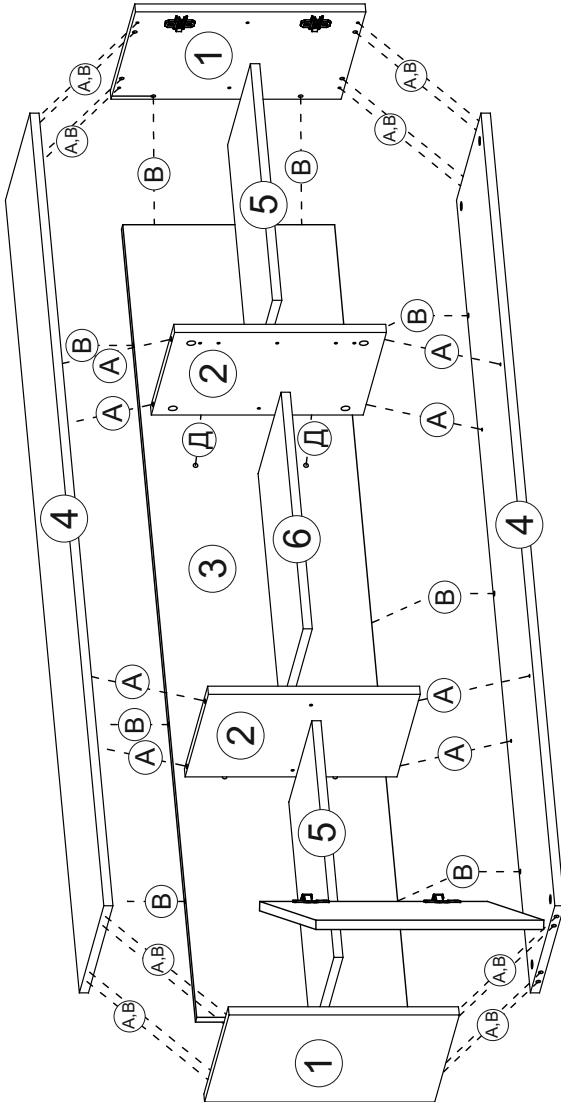
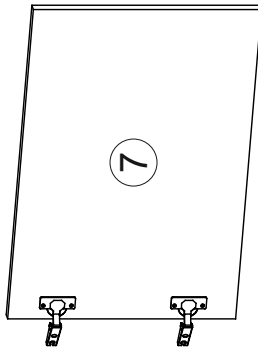
Антресоли «ТОРОНТО»

**S14**

схема сборки

ТА-160





## спецификация антресоли ТА-160

пакет	состав	к-во
<b>NT065</b>	вертикали антреселей выс. 400 мм	<b>1</b>
<b>NT067</b>	горизонталы, фурнитура антресоли шир. 1600 мм	<b>2</b>
<b>NT068</b>	фасад антреселей 596*396	<b>1</b>

### детали антресоли ТА-160      пакет

① 400x298x16 - 2	<b>NT065</b>
② 367x281x16 - 2	<b>NT067</b>
③ 367x1568x16 - 1	
④ 1568x298x16 - 2	
⑤ 466x280x16 - 2	
⑥ 598x280x16 - 1	
⑦ 396x496x16 - 2	<b>NT068</b>

### фурнитура антресоли ТА-160      пакет

<b>A</b>		x16	эксцентрик 15 мм	<b>NT067</b>
		x16	шток эксцентрика 15 мм	
<b>B</b>		x18	шкант 8*30 мм	
<b>D</b>		x4	евровинт 7x50	
		x3	навес (предустановлен)	
		x3	крючок подвесной (способ монтажа выбирать в зависимости от материала стены!!)	
		x4	стяжка межсекционная	
		x2	петля накладная	
		x4	евровинт 6,3*13 (для установки монт. планки петли)	
		x4	пластина	
		x12	саморез 3,5*16	
		x1	ручка 224 мм	
		x12	полкодержатель	

способ монтажа

**А** - эксцентриковая стяжка

**В** - шкант 8\*х30

**Д** - евровинт 7х50

