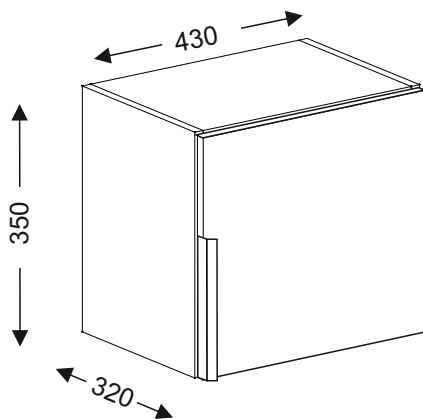
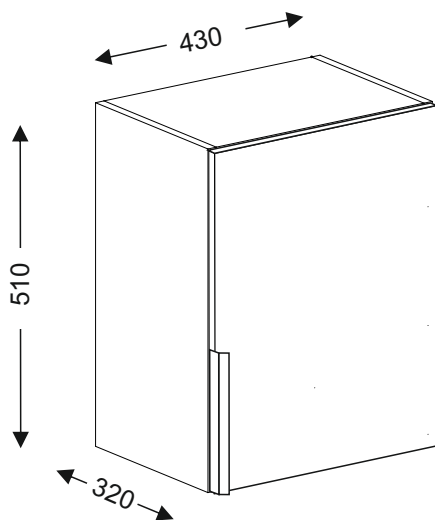


схема сборки

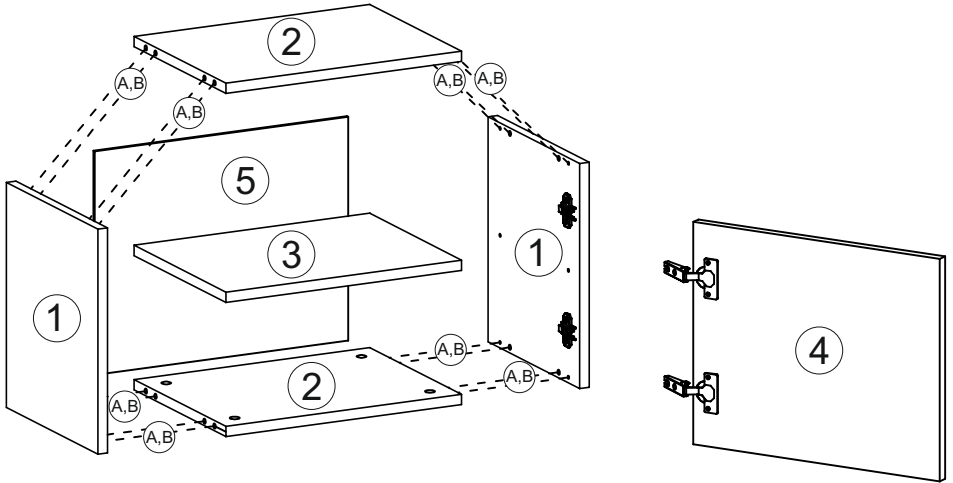
ТА-430-1



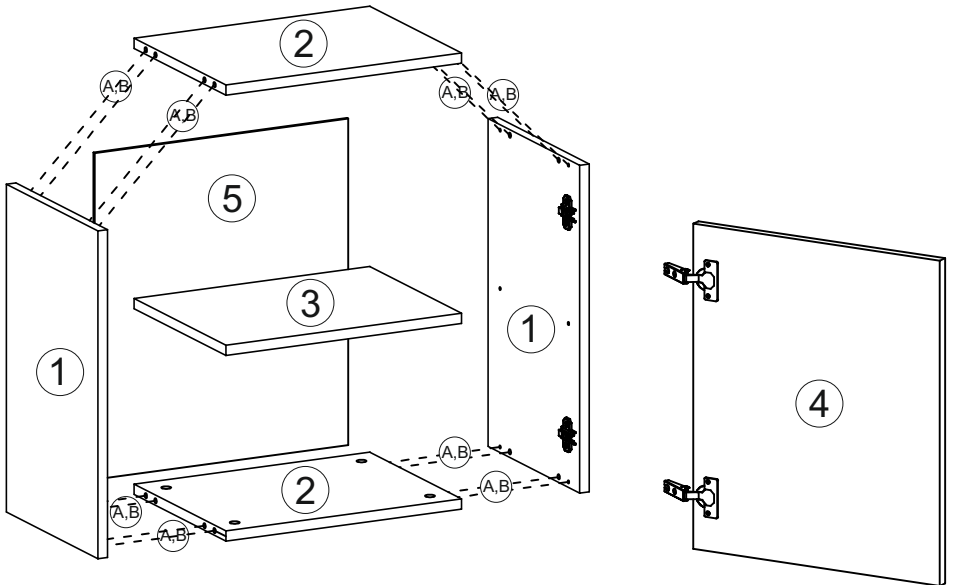
ТА-430-2



TA-430-1



TA-430-2





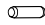
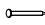
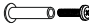


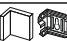


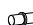
спецификация антресоли TA-430-1

| пакет | состав | к-во |
|--------------|---|------|
| NT069 | вертикали антреселей выс. 350 мм | 1 |
| NT071 | горизонталы антреселей шир. 430 мм | 1 |
| NT074 | фасад, з/стенка антреселей TA-430-1, TA-860-1 | 1 |
| NT078 | фурнитура антреселей TA-430 | 1 |

детали антресоли TA-430-1 пакет

| | |
|------------------|--------------|
| ① 350x298x16 - 2 | NT069 |
| ② 398x298x16 - 2 | NT071 |
| ③ 396x280x16 - 1 | NT074 |
| ④ 346x426x16 - 1 | NT074 |
| ⑤ 348x428x4 - 1 | NT074 |

фурнитура антресоли TA-430-1

| | | пакет |
|----------|---|--|
| A |  x8 | эксцентрик 15 мм |
| |  x8 | шток эксцентрика 15 мм |
| B |  x8 | шкант 8*30 мм |
| |  x20 | гвоздь |
| |  x4 | стяжка межсекционная |
| |  x2 | петля накладная |
| И |  x4 | евровинт 6,3*13 (для установки монт. планки петли) |
| |  x2 | навес универсальный (для крепления изделия к стене) |
| |  x16 | саморез 3,5*16 |
| |  x1 | ручка 224 мм |
| |  x4 | полкодержатель |

NT078



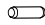
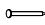







спецификация антресоли TA-430-2

| пакет | состав | к-во |
|--------------|---|------|
| NT070 | вертикали антреселей выс. 510 мм | 1 |
| NT071 | горизонталы антреселей шир. 430 мм | 1 |
| NT076 | фасад, з/стенка антреселей TA-430-2, TA-860-2 | 1 |
| NT078 | фурнитура антреселей TA-430 | 1 |

детали антресоли TA-430-2 пакет

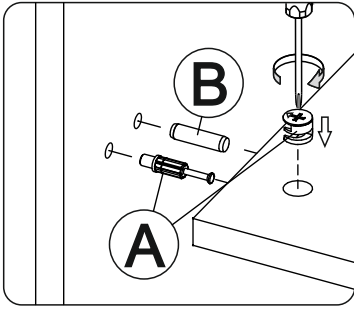
| | |
|------------------|--------------|
| ① 510x298x16 - 2 | NT070 |
| ② 398x298x16 - 2 | NT071 |
| ③ 396x280x16 - 1 | NT074 |
| ④ 506x426x16 - 1 | NT076 |
| ⑤ 508x428x4 - 1 | NT076 |

фурнитура антресоли TA-430-2

| | | пакет |
|----------|---|--|
| A |  x8 | эксцентрик 15 мм |
| |  x8 | шток эксцентрика 15 мм |
| B |  x8 | шкант 8*30 мм |
| |  x20 | гвоздь |
| |  x4 | стяжка межсекционная |
| |  x2 | петля накладная |
| И |  x4 | евровинт 6,3*13 (для установки монт. планки петли) |
| |  x2 | навес универсальный (для крепления изделия к стене) |
| |  x16 | саморез 3,5*16 |
| |  x1 | ручка 224 мм |
| |  x4 | полкодержатель |

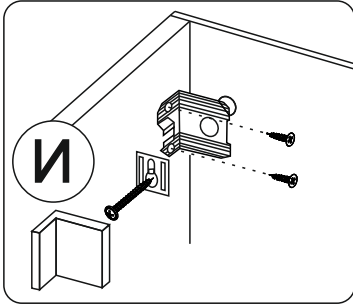
NT078

способ монтажа



A - эксцентриковая стяжка

B - шкант 8*х30



И - навес универсальный