

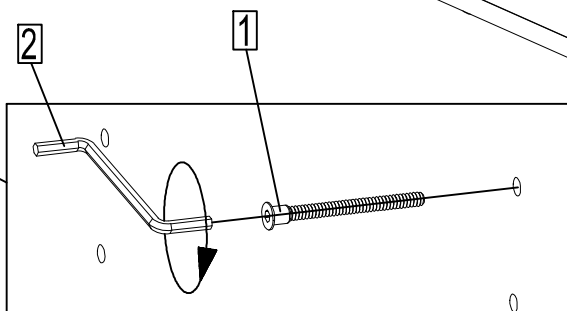
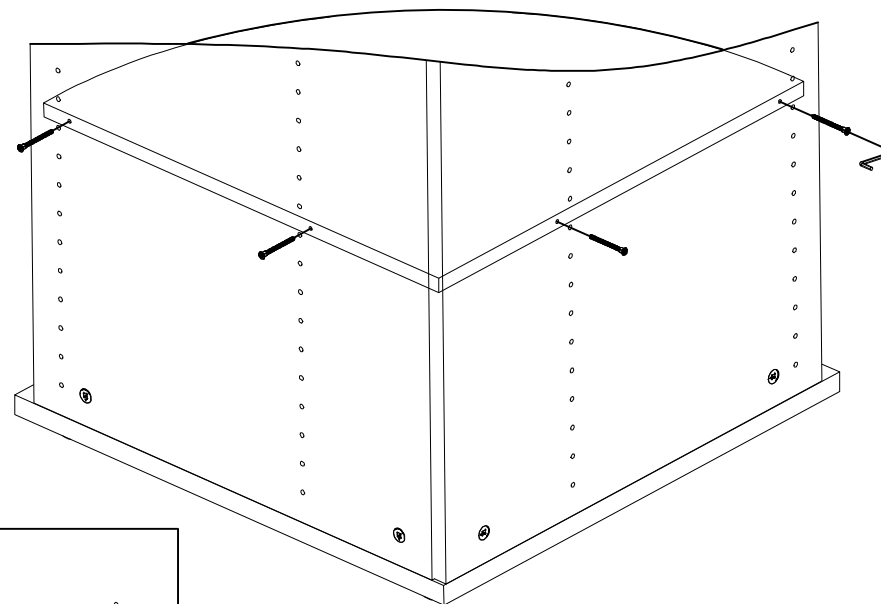
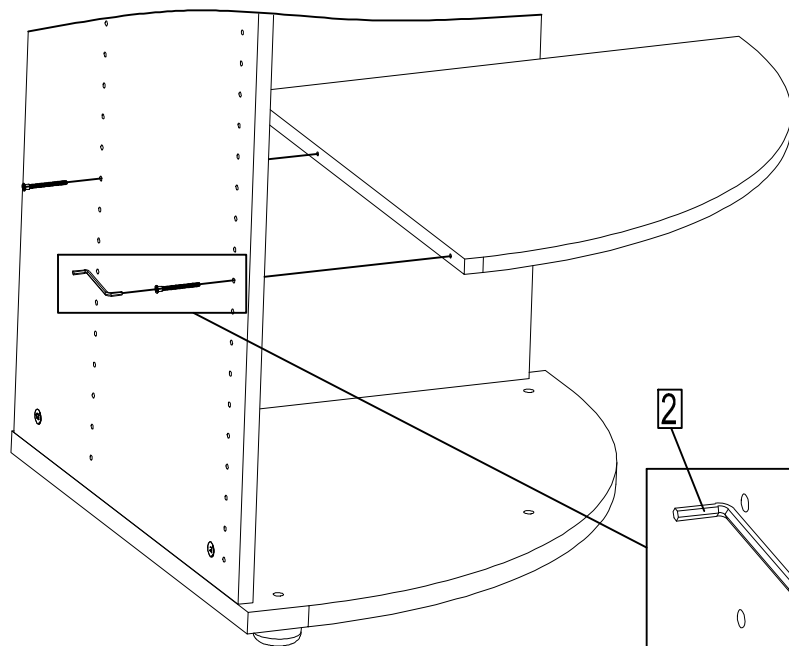
ООО "Уют Сервис"

тел.(812)336-89-90

Серия Мебели "Гарун К"

Полка (арт.П817-П823)

№.1 Стяжка шурупная	№.2 Ключ
	
4 шт.	1 шт.



Внимание! Бока установить отверстиями наружу (видимые стороны боков должны быть без отверстий).

1. Установка полок производится после сборки корпуса изделия. Определитесь с уровнем установки полки в корпусе.
2. В местах установки полок досверлите отверстия в боках корпуса под стяжку №1.
3. Совместите отверстия в боках с отверстиями полки и с помощью стяжки №1 соедините детали друг с другом.