

ООО "Уют Сервис"

тел.(812)-336-89-90

Серия мебели "Гарун К"

Ящик (арт. Я921Р, Я923Р/Я922Р, Я924Р)

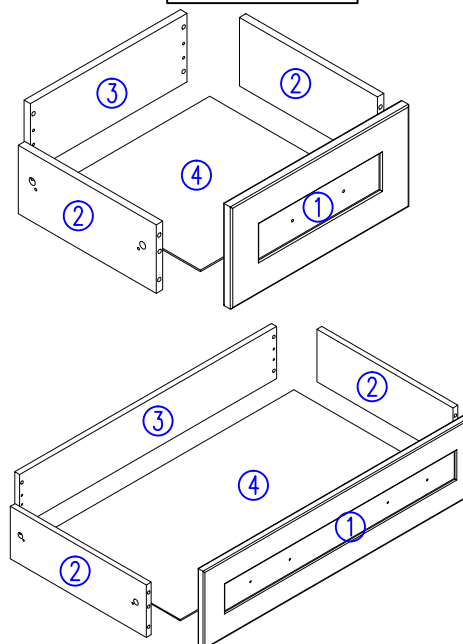
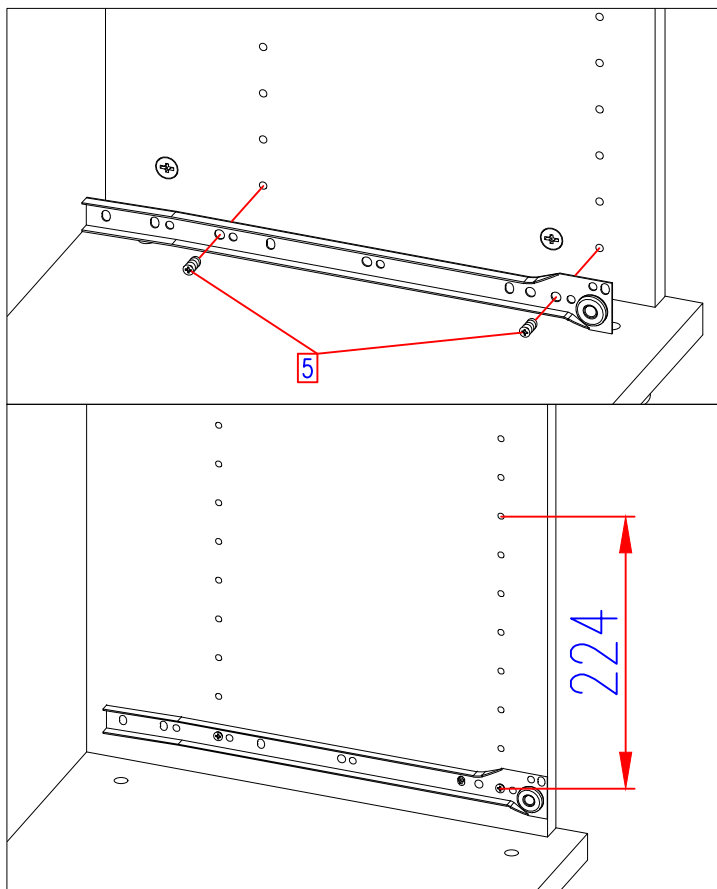
N1. Эксцентрик  4 шт.	N2. Дюбель к эксцентрику  4 шт.	N3. Саморез 4x16  6 шт.	N4. Гвозди 2x20  9 шт./14 шт.	N5. Евровинт 6x11  4 шт.
N6. Комплект направляющих  1 шт.		N7. Ручка  1 шт./2 шт.	N8. Винт 4x12  2 шт./4шт.	N9. Уголок  1шт./3шт.
N10 Шкант 8x30  8шт.				

Номер пакета	Номер детали	Наименование детали	Кол - во	Длин а	Ширин а	Толщина
арт.Я921Р Ящик (роликовые направляющие)						
Пакет 1/3	1	Передняя стенка ящика	1	444	220	18
	3	Задняя стенка ящика	1	392	148	16
Пакет 2/3	2	Боковая стенка ящика	2	344	148	16
Пакет 3/3	4	Дно ящика	1	366	389	3,2

Номер пакета	Номер детали	Наименование детали	Кол - во	Длин а	Ширин а	Толщина
арт.Я923Р Ящик (роликовые направляющие)						
Пакет 1/3	1	Передняя стенка ящика	1	444	220	18
	3	Задняя стенка ящика	1	392	148	16
Пакет 2/3	2	Боковая стенка ящика	2	440	148	16
Пакет 3/3	4	Дно ящика	1	462	389	3,2

Номер пакета	Номер детали	Наименование детали	Кол - во	Длин а	Ширин а	Толщина
арт.Я922Р Ящик (роликовые направляющие)						
Пакет 1/3	1	Передняя стенка ящика	1	892	220	18
	3	Задняя стенка ящика	1	840	148	16
Пакет 2/3	2	Боковая стенка ящика	2	344	148	16
Пакет 3/3	4	Дно ящика	1	366	837	3,2

Номер пакета	Номер детали	Наименование детали	Кол - во	Длин а	Ширин а	Толщина
арт.Я924Р Ящик (роликовые направляющие)						
Пакет 1/3	1	Передняя стенка ящика	1	892	220	18
	3	Задняя стенка ящика	1	840	148	16
Пакет 2/3	2	Боковая стенка ящика	2	440	148	16
Пакет 3/3	4	Дно ящика	1	462	837	3,2



Сборка ящика.

- В детали 1, 3 на посадочные места установить дюбели эксцентриков №2 и шканты №10, затем скрепить с деталями 2 эксцентриковыми стяжками №1.
- В паз детали 1 установить дно ящика, зафиксировать его гвоздями №4 как показано на схеме. В арт. Я921, Я923 установить пластиковый уголок №9 -1шт. , в арт.Я922, Я924 - 3шт.
- С помощью саморезов №3 установите роликовые направляющие №6 на ящик.
- Закрепите ручки №7 на передней стенке ящика винтами №8.

Установка ящика в корпус.

- Установка направляющих производится после сборки корпуса изделия. Для установки ящика в самом нижнем положении закрепите направляющие на корпусе евровинтами №5 в первый снизу ряд отверстий. Каждый следующий ряд направляющих (ящиков) возможно располагать с шагом 224 мм.
- Внимание! Для изделий с ящиками необходимо для жесткости конструкции через каждые два- три ящика устанавливать полку.

