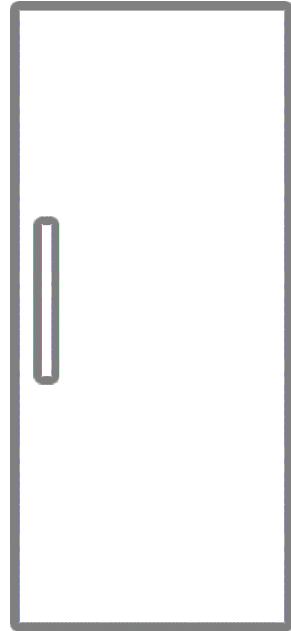




RUS

# ИНСТРУКЦИЯ

по эксплуатации,  
монтажу и гарантии



## ВСТРАИВАЕМЫЙ ХОЛОДИЛЬНИК

**Модель: EXR-204**

Обязательно прочтите инструкцию по эксплуатации и монтажу перед подключением прибора к работе

**ОСНОВНЫЕ ПОТРЕБИТЕЛЬСКИЕ  
СВОЙСТВА И ХАРАКТЕРИСТИКИ**

<b>МОДЕЛЬ</b>	<b>EXR-204</b>
<b>ЭЛЕКТРИЧЕСКИЕ ПАРАМЕТРЫ</b>	<b>220-240 В ~ 50 Гц</b>
<b>ЭНЕРГОПОТРЕБЛЕНИЕ (кВт.ч/год)</b>	<b>144</b>
<b>ОБЩИЙ / ПОЛЕЗНЫЙ ОБЪЁМ (л)</b>	<b>303 / 300</b>
<b>ОБЪЁМ ХОЛОДИЛЬНОЙ КАМЕРЫ (л)</b>	<b>300</b>
<b>ОБЪЁМ МОРОЗИЛЬНОЙ КАМЕРЫ (л)</b>	<b>-</b>
<b>УРОВЕНЬ ШУМА (дБА)</b>	<b>40</b>
<b>МАТЕРИАЛ</b>	<b>пластик / металл</b>

Продукт сертифицирован в соответствии с действующим техническим регламентом. Производитель на свое усмотрение и без дополнительных уведомлений может менять комплектацию, внешний вид, страну производства и технические характеристики модели.

**УТИЛИЗАЦИЯ**

Электробытовой прибор и его упаковка должны быть утилизированы с наименьшим вредом для окружающей среды и в соответствии с правилами по утилизации отходов в Вашем регионе. Не выбрасывайте прибор вместе с обычным бытовым мусором.

## СОДЕРЖАНИЕ:

**ВАЖНАЯ ИНФОРМАЦИЯ.....2**

**УКАЗАНИЯ ПО БЕЗОПАСНОСТИ  
И ПРЕДУПРЕЖДЕНИЯ.....3**

**ОПИСАНИЕ ХОЛОДИЛЬНИКА.....5**

**ЭКСПЛУАТАЦИЯ ИЗДЕЛИЯ.....6**

**ИНСТРУКЦИЯ ПО УСТАНОВКЕ..... 12**

Схема по установке

**ЧИСТКА И УХОД.....17**

Чистка

Обслуживание

**ПОИСК И УСТРАНЕНИЕ  
НЕИСПРАВНОСТЕЙ..... 18**

**ИНФОРМАЦИЯ О ПРОИЗВОДИТЕЛЕ..... 20**

Благодарим Вас за выбор техники «EXITEQ». Мы рекомендуем внимательно ознакомиться с инструкциями и предупреждениями, содержащимися в этом руководстве, чтобы правильно использовать данный бытовой прибор.

### УВАЖАЕМЫЙ ПОКУПАТЕЛЬ!

- Перед использованием данного прибора внимательно изучите эту инструкцию и держите ее в удобном месте, чтобы при необходимости использовать в качестве справочной информации.
- Мы проводим политику постоянного совершенствования проектирования и разработки, следовательно, строгая точность иллюстраций и описаний не может быть гарантирована.

### МЕРЫ ПРЕДОСТОРОЖНОСТИ ПРИ УСТАНОВКЕ

- Вентиляционные отверстия в корпусе устройства или во встроенных конструкциях не должны перекрываться.
- Не используйте механические устройства или другие средства, которые не рекомендованы производителем для ускорения размораживания.
- Не используйте внутри камер устройства электрические приборы, если они не рекомендованы производителем.
- Не допускайте повреждений в системе циркуляции хладагента.
- При установке устройства не допускайте сдавливания и повреждения кабеля питания.
- Не устанавливайте переноски с электрическими розетками или портативные источники питания позади устройства.
- Чтобы избежать риска в связи с плохой устойчивостью прибора, его следует установить согласно инструкции.
- Если в качестве хладагента в приборе используется R600a (эта информация приведена на этикетке устройства), следует быть предельно осторожным во время транспортировки и монтажа, чтобы не повредить компоненты системы охлаждения. Хотя R600a относится к экологически чистым природным газам, он является взрывчатым веществом. Поэтому в случае утечки вследствие повреждения компонентов системы охлаждения следует переместить устройство прочь от открытых источников огня или тепла и проветривать помещение, где он находится, в течение нескольких минут.

- При перемещении и установке устройства не допускайте повреждения системы циркуляции охлаждающего газа.

- Не храните в этом приборе взрывоопасные вещества (например, аэрозольные баллоны с горючим пропеллентом).

- Данный прибор предназначен для использования в бытовых и аналогичных бытовым условиях, таких как:

- кухонные зоны для персонала в магазинах, офисах и других рабочих помещениях.

- загородные дома, номера для клиентов в отелях, гостиницах и других помещениях жилого типа.

- номера гостиниц типа «ночлег и завтрак».

- кейтеринг и подобные сферы применения, не связанные с розничной торговлей.

- Если розетка не подходит под вилку устройства, ее должен заменить производитель, его агент по сервисному обслуживанию или другой квалифицированный специалист, что позволит избежать аварийной ситуации.

- Шнур питания устройства снабжен специальной заземленной штепсельной вилкой. Эту вилку всегда следует использовать со специальной заземленной розеткой на 16 ампер. Если в помещении нет такой розетки, ее должен установить компетентный электрик.

- Это устройство могут использовать дети старше 8 лет и лица с ограниченными физическими, сенсорными или интеллектуальными возможностями либо с недостатком опыта и знаний, если за ними осуществляется присмотр или они действуют согласно указаниям по безопасной эксплуатации и понимают возможные опасности. Не позволяйте детям играть с прибором. Дети допускаются до очистки и технического обслуживания только под присмотром.

- Допускается разгрузка и загрузка устройства детьми в возрасте от 3 до 8 лет. Не предусмотрено выполнение детьми операций по очистке и обслуживанию устройства, не предусмотрено пользование устройством детьми в раннем возрасте (от 0 до 3 лет), дети младшего возраста (от 3 до 8 лет) могут пользоваться устройством под постоянным присмотром взрослых, дети старшего возраста (от 8 до 14 лет), а также люди с физическими недостатками могут пользоваться устройством под надлежащим присмотром или после получения детальных инструкций о безопасном использовании устройства. Люди с серьезными физическими недостатками могут использовать устройство только под постоянным присмотром.



• Если поврежден шнур питания, его должен заменить производитель, его агент по сервисному обслуживанию или другой квалифицированный специалист, что позволит избежать аварийной ситуации.

**С целью недопущения загрязнения пищи соблюдайте следующие инструкции:**

- Не оставляйте двери открытыми в течение длительного времени, это может привести к существенному повышению температуры в отделениях устройства.
- Выполняйте регулярную очистку поверхностей, которые вступают в контакт с пищей, а также доступных для очистки систем слива.
- Храните сырое мясо и рыбу в специальных контейнерах устройства, чтобы предотвратить контакт или попадание капель на другие продукты.
- Морозильные камеры, помеченные двумя звездочками предназначены для хранения предварительно замороженных продуктов, хранения и приготовления мороженого или кубиков льда.
- Морозильные камеры, помеченные одной, двумя или тремя звездочками не предназначены для замораживания свежих продуктов.
- Если устройство пустует в течение длительного времени, отключите его, разморозьте, помойте и высушите, оставив двери открытыми с целью предотвращения возникновения плесени в отделении устройства.

**Установка и эксплуатация**

Перед началом использования устройства обратите внимание на следующие моменты:

- Рабочее напряжение устройства составляет 220–240 В при частоте 50 Гц.
- После установки розетки она должна быть доступной.
- При первом включении устройства, возможно появление специфического запаха. После начала охлаждения запах исчезнет.
- Перед подключением кабеля электропитания, убедитесь, что значение напряжения, указанное на табличке с техническими характеристиками, соответствует величине напряжения электрической сети Вашего дома.
- Вставьте штепсель в розетку с надлежащим заземляющим соединением. Если электрическая розетка не имеет вывода заземления, или штепсель не подходит для подключения к розетке, мы рекомендуем вам обратиться за помощью к квалифицированному электрику.

• Устройство должно подключаться к сети с надлежащим образом установленной розеткой с предохранителем. Питание (переменный ток) и напряжение в рабочей точке должны быть указаны на заводской табличке устройства (заводская табличка расположена слева внутри устройства).

- Мы не несем ответственности за повреждения в связи с эксплуатацией без заземления.
- Установите устройство в месте, где на него не будут попадать прямые солнечные лучи.
- Не используйте устройство на открытом воздухе и не оставляйте его под дождем.
- Прибор следует устанавливать на расстоянии не менее 50 см от печей, газовых духовых шкафов и радиаторов отопления, а также на расстоянии не менее 5 см от электрических духовок.
- Если устройство находится рядом с морозильным аппаратом для глубокого замораживания, между ними должен оставаться зазор не менее 2 см, чтобы предотвратить образование конденсата на наружной поверхности.
- Не завешивайте корпус или верхнюю часть устройства. Это отрицательно повлияет на его работоспособность.
- Не ставьте никаких предметов сверху на устройство. Устанавливайте устройство таким образом, чтобы над ним было не менее 150 мм свободного пространства.
- Не помещайте на устройство тяжелые предметы.
- Перед использованием устройства протрите все детали теплой водой с добавлением чайной ложки бикарбоната натрия, а затем промойте чистой водой и дайте высохнуть. После очистки установите все детали на соответствующие места.
- Процедура установки на кухне приведена в руководстве по установке. Изделие предназначено для использования только при встраивании на кухне, соответствующей требованиям.

**ВНИМАНИЕ!** Во избежание опасности, связанной с неустойчивостью прибора, его необходимо закрепить в соответствии с инструкциями.



**Во время использования**

- Не применяйте штепсельную розетку с разветвителем или удлинителем.
- Не вставляйте в розетку поврежденные, изношенные или старые штепсели.
- Не отрывайте, не сгибайте и не повреждайте шнур питания.
- Не пользуйтесь переходником для вилки.
- Этот прибор предназначен для использования взрослыми, не позволяйте детям играть с ним или виснуть на дверке.



## УКАЗАНИЯ ПО БЕЗОПАСНОСТИ И ПРЕДУПРЕЖДЕНИЯ

- Не втыкайте и не извлекайте штепсель из розетки мокрыми руками во избежание повреждений электрическим током.
- Не храните стеклянные бутылки, банки с безалкогольными напитками в морозильной камере. Бутылки или жестяные банки могут взорваться.
- В целях безопасности, не храните взрывчатый или легковоспламеняющийся материал в холодильнике. Храните напитки с высоким содержанием алкоголя в морозильной камере в вертикальном положении, плотно закрыв горлышко бутылки.
- При извлечении льда, замороженного в морозильной камере, не притрагивайтесь к нему, так как лед может вызвать обморожение и/или порезы.
- Не дотрагивайтесь до замороженных продуктов влажными руками! Не ешьте мороженое и кубики льда сразу же после извлечения их из морозильной камеры!
- Не замораживайте продукты повторно после того, как они разморозились. Это может быть опасным для Вашего здоровья, так как возможно пищевое отравление.

### СТАРЫЕ И ВЫШЕДШИЕ ИЗ СТРОЯ УСТРОЙСТВА

- Если Ваш прибор имеет замок, сломайте или снимите его, прежде чем выбрасывать устройство, поскольку внутри может оказаться незапертый ребенок, и это может привести к несчастному случаю.
- Старые морозильные камеры и холодильники содержат изоляционный материал и охлаждающий агент с ХФУ. Следовательно, убедитесь, что Вы не наносите вред окружающей среде при выбрасывании старых устройств.

### УТИЛИЗАЦИЯ СТАРОГО ПРИБОРА

Символ на продукте или на его упаковке указывает, что данный продукт нельзя рассматривать как бытовые отходы. Вместо этого он должен быть передан в соответствующий пункт сбора для утилизации электрического и электронного оборудования. Обеспечивая правильную утилизацию данного продукта, вы можете предотвратить потенциальные негативные последствия для окружающей среды и здоровья человека, которые в противном случае могли бы возникнуть вследствие неправильного обращения с отходами данного продукта.

Для получения более подробной информации об утилизации данного продукта обратитесь в отделение в вашем городе, службу по утилизации бытовых отходов или магазин, где вы приобрели продукт.

### УПАКОВКА И ОХРАНА ОКРУЖАЮЩЕЙ СРЕДЫ

Упаковочные материалы защищают вашу машину от повреждений, которые могут возникнуть во время транспортировки. Упаковочные материалы не оказывают отрицательного воздействия на окружающую среду, поскольку они пригодны для вторичной переработки. Использование переработанного материала снижает потребление сырья и, следовательно, снижает образование отходов.

### ПРИМЕЧАНИЯ:

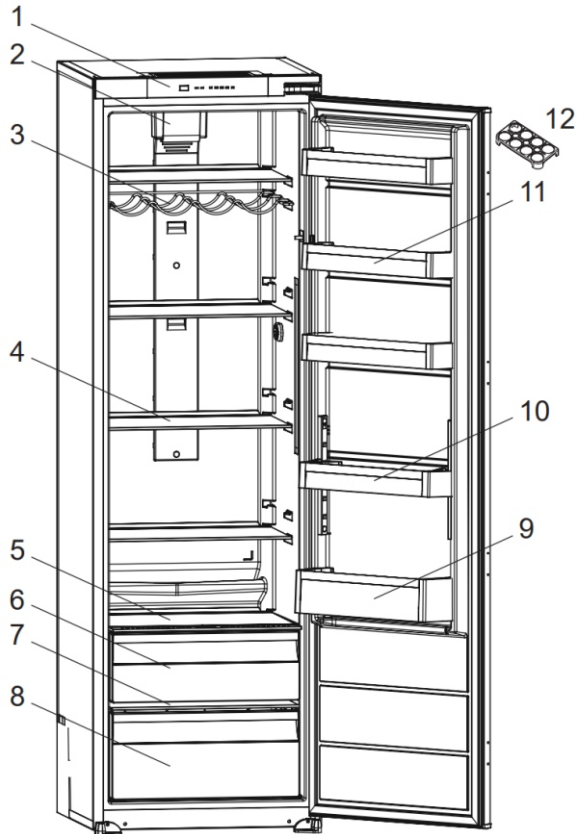
- Перед установкой и использованием прибора внимательно ознакомьтесь с руководством по эксплуатации. Мы не несем ответственности за повреждения и ущерб, которые возникают вследствие неправильного использования.
- Следуйте инструкции, а также указаниям в руководстве по эксплуатации. Храните это руководство в надежном месте, чтобы использовать для решения проблем, которые могут возникнуть в будущем.
- Прибор может использоваться только в жилых помещениях для указанных целей. Он не подходит для коммерческого или общего использования. Такое использование приведет к отмене гарантии на прибор и наша компания не будет нести ответственности за понесенные убытки.
- Этот прибор произведен для использования в жилых помещениях и предназначен исключительно для охлаждения/хранения продуктов. Он не подходит для коммерческого или общего пользования и/или для хранения веществ, не относящихся к пищевым продуктам. Наша компания не будет нести ответственность за убытки, возникшие в противном случае.

*Этот продукт не должен утилизироваться вместе с бытовыми отходами. Продукт необходимо сдать в специальный пункт по утилизации. Электронные отходы опасны для здоровья людей и загрязняют окружающую среду. Собирая и перерабатывая отходы, Вы помогаете спасти природные ресурсы.*





## ОПИСАНИЕ ВСТРАИВАЕМОГО ХОЛОДИЛЬНИКА



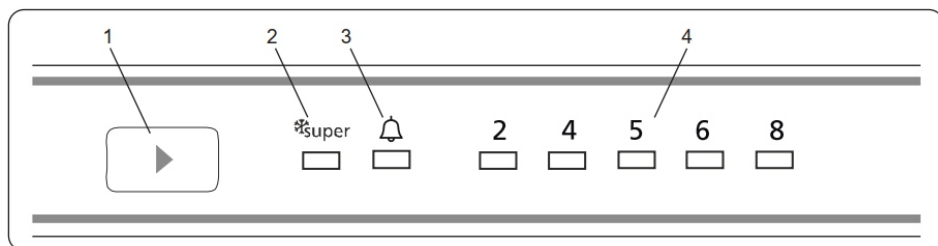
*Технические данные изделия, а так-же внешний вид могут отличаться от приведенного на рисунке.*

- |  |  |
|--|--|
| 1. Панель управления                               | 9. Полка для бутылок                             |
| 2. Турбовентилятор *                               | 10. Регулируемая дверная полка * / Дверная полка |
| 3. Полка для вин (Полка для бутылок) *             | 11. Дверные полки                                |
| 4. Полки холодильника                              | 12. Держатель яиц                                |
| 5. Верхняя крышка контейнера для фруктов и овощей* |  |
| 6. Верхняя контейнер для фруктов и овощей *        |  |
| 7. Крышка контейнера для фруктов и овощей          |  |
| 8. Контейнер для фруктов и овощей                  |  |

*\* В некоторых моделях*



## ПАНЕЛЬ УПРАВЛЕНИЯ



### Использование панели управления

1. Кнопка установки температуры холодильного отделения.
2. Символ режима интенсивного охлаждения.
3. Сигнал тревоги светодиодный индикатор
4. Индикатор устанавливаемой температуры холодильного отделения.

### Управление холодильником



#### **Если у продукта есть освещение**

*Когда устройство подключено к сети питания в первый раз, внутреннее освещение может включиться на 1 минуту позже из-за тестирования на открытие*

### Кнопка установки температуры холодильного отделения

С помощью этой кнопки можно задать температуру в холодильном отделении. Чтобы установить нужное значение, нажмите кнопку. Кроме того, этой кнопкой включается режим интенсивного охлаждения.

### Сигнал тревоги Светодиодный индикатор

При возникновении проблем в холодильнике индикатор сигнала тревоги будет гореть красным цветом.

### Режим интенсивного охлаждения. Когда он применяется?

- Для охлаждения большого количества продуктов.
- Для охлаждения продуктов быстрого приготовления.
- Для быстрого охлаждения продуктов.
- Для длительного хранения сезонных продуктов

### Как им пользоваться?

- Нажимайте кнопку установки температуры, пока не загорится индикатор интенсивного охлаждения.
- Индикатор интенсивного охлаждения будет светиться всегда, пока включен данный режим.
- Для обеспечения оптимальной производительности прибора при максимальной мощности холодильной камеры активируйте режим интенсивного охлаждения на 6 часов до того, как положите свежие продукты в холодильник.

### Во время этого режима:

При нажатии кнопки установки температуры режим будет отменен, температура установится в значение 2.

**Режим интенсивного охлаждения автоматически отключится через 6 часов или когда температура датчика температуры охлаждения упадет ниже 2 °С.**







### Настройки температуры холодильного отделения

- Исходная величина температуры Индикатора Морозильной Камеры составляет -5 °С.
- Нажмите кнопку установки температуры холодильного отделения один раз.
- При каждом нажатии кнопки температура будет увеличиваться. (2 °С, 4 °С, 5 °С, 6 °С, 8 °С, интенсивное охлаждение)
- Если вы продолжите нажимать кнопку установки температуры холодильного отделения, засветится символ интенсивной заморозки,
- и если в течение 3 секунд не нажимать кнопок,
- будет вспыхивать индикатор интенсивного охлаждения.
- Если нажать и удерживать кнопку, произойдет переустановка в последнее значение температуры.

*Примечание: некоторые встраиваемые устройства могут иметь режим ожидания.*

### Режим ожидания

#### Как активировать?

Задайте значение настройки «8», нажмите и удерживайте кнопку настройки до тех пор, пока все светодиодные индикаторы не мигнут три раза.

#### Как работает этот режим?

В режиме ожидания все компоненты будут отключены. Если пользователь нажимает кнопку настройки в режиме ожидания, все светодиодные индикаторы мигнут три раза, сигнализируя о том, что режим ожидания активен.

#### Как деактивировать?

Нажмите и удерживайте кнопку настройки до тех пор, пока дисплей не вернется к нормальной работе. После отключения режима на дисплее может загореться аварийный индикатор, так как изделие может быть горячим. Аварийный индикатор выключается, когда изделие достигает нормальной температуры.

### ЗАМЕЧАНИЯ

#### ПО УСТАНОВКЕ ТЕМПЕРАТУРЫ

- Устройство предназначено для эксплуатации в диапазоне температур окружающей среды, указанном в стандартах, согласно климатическому классу на этикетке. В целях эффективности охлаждения не рекомендуется использовать холодильник при температуре, которая находится вне указанного диапазона. Это снизит эффективность охлаждения прибора.

- Температуру настраивают в соответствии с частотой открывания дверцы, количеством хранимых внутри продуктов и температурой воздуха в помещении, где установлен ваш прибор.

- Для достижения полного охлаждения морозилка должен проработать до 24 часов без перерыва после подключения, в зависимости от температуры наружного воздуха. Не открывайте дверцу морозилка слишком часто и не перегружайте его продуктами в этот период.

- Чтобы предотвратить повреждение компрессора холодильника при подключении или отключении от сети питания или при перебоях в сети электропитания, используется функция 5-минутной задержки. Холодильник начинает работать в нормальном режиме через 5 минут.

КЛАСС КЛИМАТИЧЕСКИХ УСЛОВИЙ	ТЕМПЕРАТУРА НАРУЖНОГО ВОЗДУХА °С
T	Между 16 и 43 (°С)
ST	Между 16 и 38 (°С)
N	Между 16 и 32 (°С)
SN	Между 10 и 32 (°С)



## Климатический класс и значение:

**T (тропический):** Это бытовое холодильное устройство предназначено для использования при температуре окружающего воздуха от 16 до 43 °С.

**ST (субтропический):** Это бытовое холодильное устройство предназначено для использования при температуре окружающего воздуха от 16 до 38 °С.

**N (умеренный):** Это бытовое холодильное устройство предназначено для использования при температуре окружающего воздуха от 16 до 32 °С.

**SN (умеренный расширенный):** Это бытовое холодильное устройство предназначено для использования при температуре окружающего воздуха от 10 до 32 °С.

### Если у Вашего холодильника имеется турбовентилятор;

Не блокируйте входное и выходное отверстие при хранении продуктов. В противном случае будет нарушена циркуляция воздуха, обеспечиваемая турбовентилятором.

## Аксессуары

### Диск регулирования свежести (в некоторых моделях)

Если контейнер для фруктов и овощей заполнен до отказа, диск регулирования свежести, расположенный на передней стенке контейнера, следует открыть.

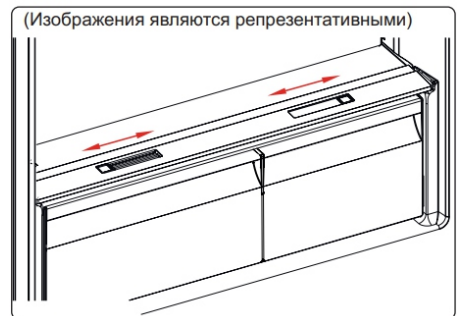
Это позволяет контролировать воздух и уровень влажности внутри контейнера, чтобы увеличить срок хранения хранящихся в нем продуктов.

Диск, расположенный позади полки, следует открыть, если на поверхности стеклянной полки появляются видимые следы конденсата.

*Все указанные описания аксессуаров могут варьироваться в зависимости от модели.*



ИЛИ





## РАЗМЕЩЕНИЕ ПРОДУКТОВ В УСТРОЙСТВО

### ХОЛОДИЛЬНОЕ ОТДЕЛЕНИЕ

- Для снижения влажности и наморозивания никогда не ставьте в холодильник жидкости в не закрытой посуде. Наморозивания скапливаются в наиболее холодных частях испарителя и со временем это потребует более частого размораживания. Это приведет к более длительной работе холодильника. Хранение продуктов и напитков в закрытом виде также позволит сохранить их вкус и аромат.

- Никогда не ставьте теплые продукты в холодильник. Теплые продукты следует охладить при комнатной температуре и разместить обеспечивая соответствующую циркуляцию воздуха в холодильной камере.

- Ничего не должно прикасаться к задней стенке поскольку это может вызвать наморозивание и упаковка может прилипнуть к задней стенке. Не открывайте дверцу холодильника слишком часто.

- Разместите мясо и очищенную рыбу (в пакете или пластиковой упаковке) которые вы будете использовать в течении 1-2 дней, в нижней секции холодильной камеры(над ящиком для продуктов) так как это наиболее холодное отделение и обеспечит наилучшие условия хранения.

- Овощи и фрукты могут помещаться в ящик для фруктов и овощей в чистых и, по возможности, непромокаемых пластиковых пакетах.

- Хранение фруктов и овощей отдельно предотвратит воздействие овощей, чувствительных к этилену (зеленые листья, брокколи, морковь и т.д.) на фрукты, выделяющие этилен (бананы, персики, абрикосы, фиги и т.д.).

- Не следует помещать в холодильник влажные овощи.

- Срок хранения всех продуктов зависит от изначального качества продуктов и непрерывности цикла охлаждения до помещения в холодильник.

- Не следует хранить мясные продукты и фрукты и овощи в одном месте во избежание взаимно проникновения. Вода, вытекающая из мяса, может быть причиной загрязнения холодильника. Мясные продукты следует хранить в упаковке и удалять следы утечек на полках.

- Не следует размещать продукты перед воздушным потоком.
- Продукты в упаковке следует употребить до истечения срока хранения.

ПРОДУКТЫ	Максимальный срок хранения	Куда поместить в холодильной камере
Овощи и фрукты	1 неделя	Контейнер для овощей
Мясо и рыба	2-3 дня	В упаковке из полиэтиленовой пленки или в пакете или в контейнере для мяса (на стеклянной полке)
Свежий сыр	3-4 дня	На специальной полочке на дверце
Масло и маргарин	1 неделя	На специальной полочке на дверце
Продукты в бутылках Молоко и йогурт	До истечения срока хранения, указанного производителем	На специальной полочке на дверце
Яйца	1 месяц	На полке контейнере для яиц
Готовые блюда	2 дня	На всех полках

### МОРОЗИЛЬНАЯ КАМЕРА

- Используйте камеру глубокой заморозки холодильника для длительного хранения мороженных продуктов и производства льда.

- Для замораживания свежих продуктов; оберните и запечатайте свежую пищу так, чтобы упаковка была герметичной и не протекла. Лучше всего использовать специальные мешки для морозильной камеры, полиэтиленовые пакеты из алюминиевой фольги и пластиковые контейнеры.

- Не кладите свежие продукты рядом с замороженными так как это может разморозить замороженные продукты.

- Замораживая свежие продукты (пр. мясо, рыбу, фарш) делите их на части для однократного использования.



- После размораживания прибора поместите продукты в него и постарайтесь использовать их в короткий период.

- Никогда не помещайте теплые продукты в морозилку. Так как это повредит замороженные продукты.

- Для хранения замороженных продуктов; всегда следует четко следовать инструкциям на упаковках замороженных продуктов и при отсутствии информации продукты не следует хранить дольше трех месяцев с даты приобретения.

- При покупке замороженных продуктов убедитесь, что они были заморожены при соответствующей температуре и что упаковка не повреждена.

- Замороженные продукты следует транспортировать в специальных контейнерах для сохранения качества продуктов и должны быть помещены в морозильник в наиболее короткий срок.

- Если упаковка замороженных продуктов показывает влажность и чрезмерное вздутие, возможно они хранились при несоответствующей температуре и содержимое испортилось.

- Срок хранения замороженных продуктов зависит от комнатной температуры, установок термостата, частоты открывания дверцы, типа продуктов и периода времени необходимого для транспортировки продуктов из магазина к вам домой. Всегда следуйте инструкциям напечатанных на упаковке и никогда не превышайте максимальный указанный срок хранения.

- При замораживании свежих продуктов учитывайте их максимальное количество (в кг), пригодное для заморозки в течение 24 часов и указанное на табличке холодильника.

- Для достижения максимальной производительности морозильной камеры используйте стеклянные полки в верхней и средней части камеры. В нижней части следует использовать нижнюю корзину.

- Используйте полку быстрой заморозки для более быстрой заморозки продуктов, приготовленных в домашних условиях (и продуктов, которые нужно заморозить), поскольку она имеет большую мощность замораживания. Полки быстрой заморозки – это нижние ящики морозильной камеры.

**ПРИМЕЧАНИЕ:** Если вы попытаетесь открыть дверцу морозильного отделения сразу после ее закрытия, вы обнаружите, что она не откроется легко. Это нормально. После достижения равновесия дверца легко откроется.

### Важное примечание:

- Не замораживайте продукты повторно после размораживания. Это может представлять опасность для вашего здоровья, в частности, привести к пищевому отравлению.

- Некоторые специи в готовых блюдах (анис, базилик, укроп, уксус, смесь специй, имбирь, чеснок, лук, горчица, тимьян, майоран, черный перец, болонская колбаса и т. д.) могут приобрести неприятный вкус при хранении в течение длительного времени. Поэтому в замораживаемые продукты следует добавлять небольшое количество специй или же добавлять специи после оттаивания продуктов.

- Время хранения продуктов питания зависит от используемого масла. Для хранения хорошо подходит маргарин, телячий жир, оливковое и сливочное масло; плохо подходят арахисовое масло и смалец.

- Готовые продукты в жидком виде следует замораживать в пластмассовых контейнерах, другие продукты – в полиэтиленовой пленке или пакетах.

### ПРЕДЛОЖЕНИЯ ПО РАЗМЕЩЕНИЮ И ХРАНЕНИЮ ПРОДУКТОВ В МОРОЗИЛЬНОЙ КАМЕРЕ

МЯСО И РЫБА	ПОДГОТОВКА	МАКС. срок хранения (месяцев)
Стейк	Обертка из фольги	6-8
Баранина	Обертка из фольги	6-8
Жареная телятина	Обертка из фольги	6-8
Кубики телятины	В маленьких кусочках	6-8
Кубики баранины	В кусочках	4-8
Фарш	В упаковке без специй	1-3
Потроха (в кусочках)	В кусочках	1-3



МЯСО И РЫБА	ПОДГОТОВКА	МАКС. срок хранения (месяцев)
<b>Болонская колбаса/салами</b>	Должна находиться в упаковке даже при наличии мембраны	
<b>Курица или индейка</b>	Обертка из фольги	4-6
<b>Гусь и утка</b>	Обертка из фольги	4-6
<b>Оленина, крольчатина, дикий кабан</b>	Порциями по 2,5 кг в виде филе	6-8
<b>Пресноводная рыба (лосось, карп, сом)</b>	После удаления из рыбы потрохов и чешуи следует ее промыть и высушить; в случае необходимости отрезать хвост и голову	2
<b>Тощая рыба, окунь, палтус, камбала</b>		4
<b>Жирная рыба (тунец, макрель, лугфарь, анчоусы)</b>		2-4
<b>Моллюски</b>	В очищенном виде и в пакетах	4-6
<b>Икра</b>	В собственной упаковке, алюминиевом или пластиковом контейнере	2-3
<b>Улитки</b>	В упаковке, алюминиевых или пластиковых контейнерах	3

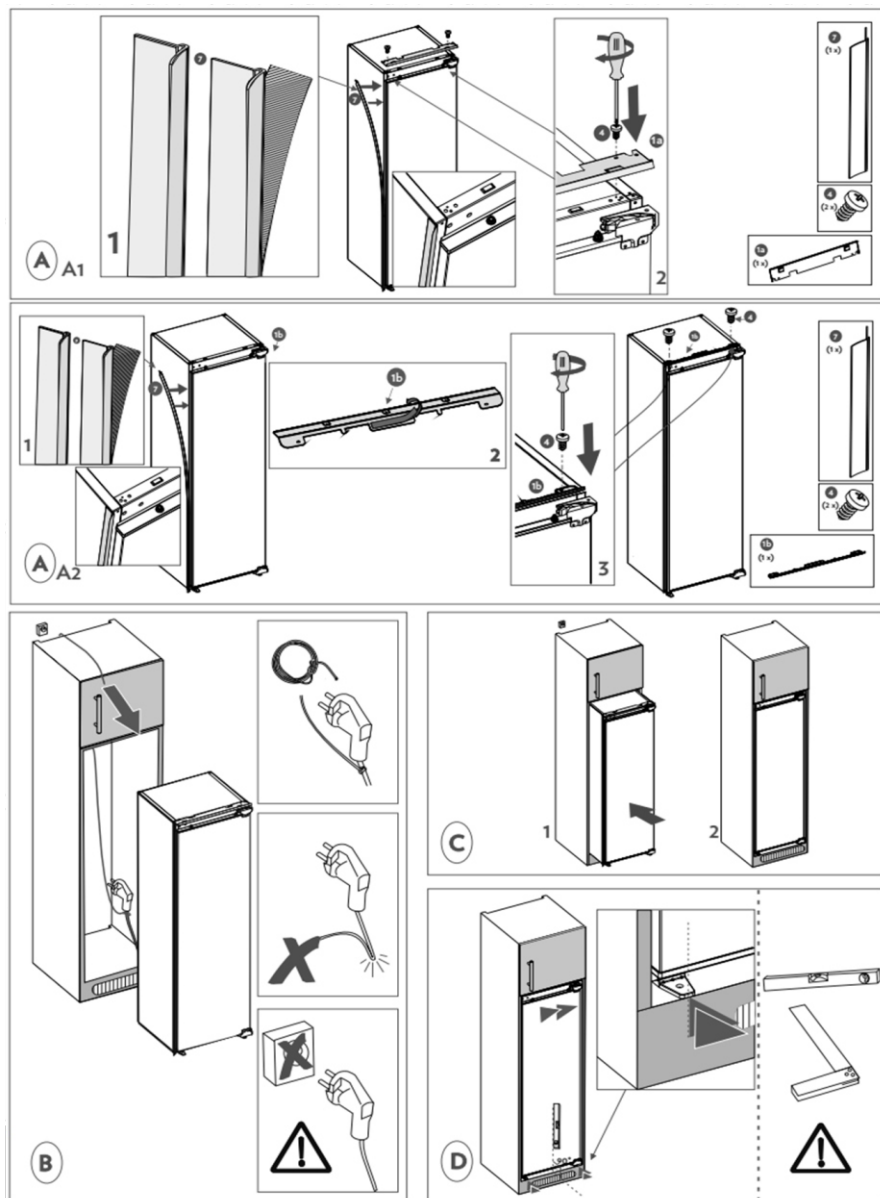
ОВОЩИ И ФРУКТЫ	ПОДГОТОВКА	МАКС. срок хранения (месяцев)
<b>Стручковая фасоль и бобы</b>	Промыть и порезать на мелкие кусочки, прокипятить в воде	10-13
<b>Бобы</b>	Очистить, промыть и прокипятить в воде	12
<b>Капуста</b>	Очистить и прокипятить в воде	6-8
<b>Морковь</b>	Очистить, порезать на дольки, прокипятить в воде	12
<b>Перец</b>	Отрежьте стебель, разрежьте на две половинки, удалите сердцевину и прокипятите в воде	8-10
<b>Шпинат</b>	Промыть и прокипятить в воде	6-9
<b>Цветная капуста</b>	Отделите листья, разрежьте сердцевину на кусочки и положите в воду с добавлением небольшого количества лимонного сока	10-12
<b>Баклажан</b>	После промывки разрежьте на кусочки по 2 см	10-12
<b>Кукуруза</b>	Очистите и упакуйте вместе со стеблем или в виде сладкой кукурузы	12

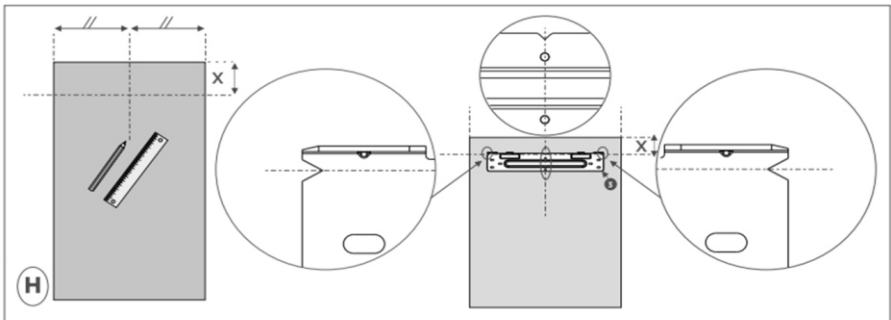
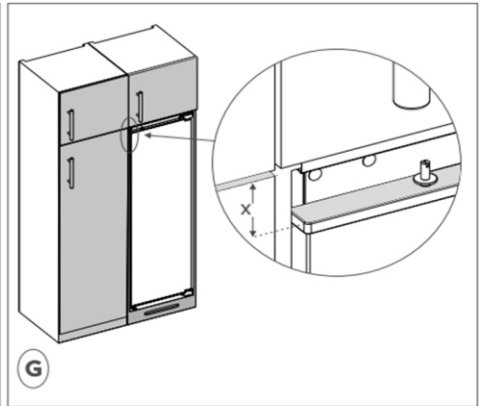
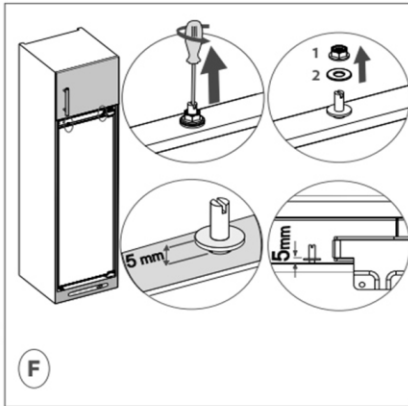
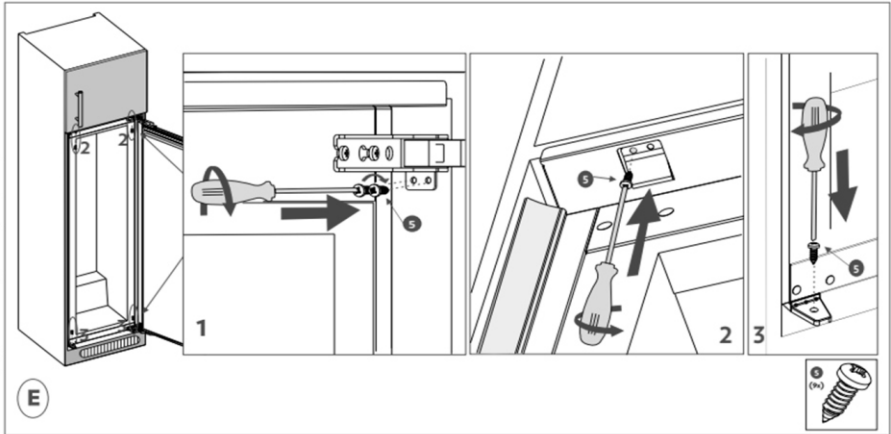
ОВОЩИ И ФРУКТЫ	ПОДГОТОВКА	МАКС. срок хранения (месяцев)
<b>Яблоко и груша</b>	Очистить от кожуры и порезать на куски	8-10
<b>Абрикос и персик</b>	Удалите косточку и разрежьте на кусочки	4-6
<b>Клубника и черника</b>	Промойте и очистите от шелухи	8-12
<b>Приготовленные фрукты</b>	Добавьте в контейнер 10% сахара	12
<b>Слива, вишня, клюква</b>	Промойте и очистите от стеблей	8-12

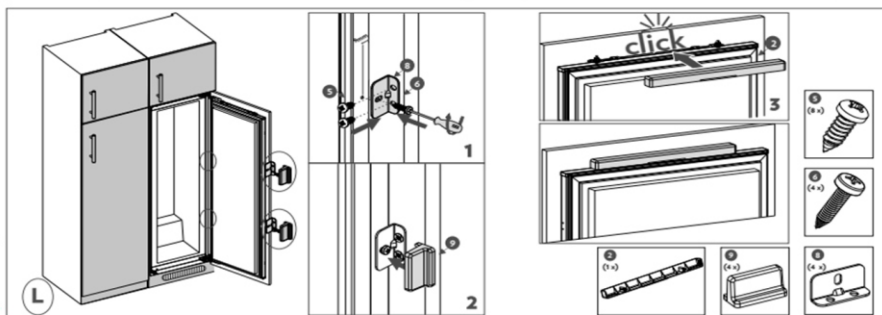
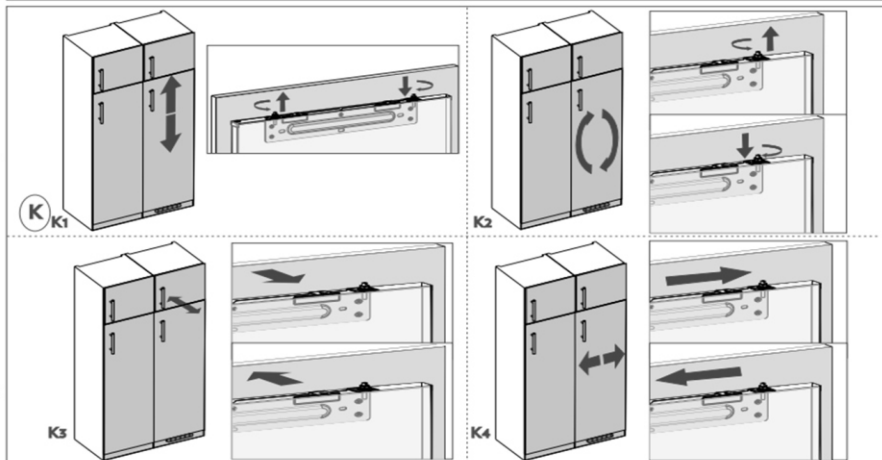
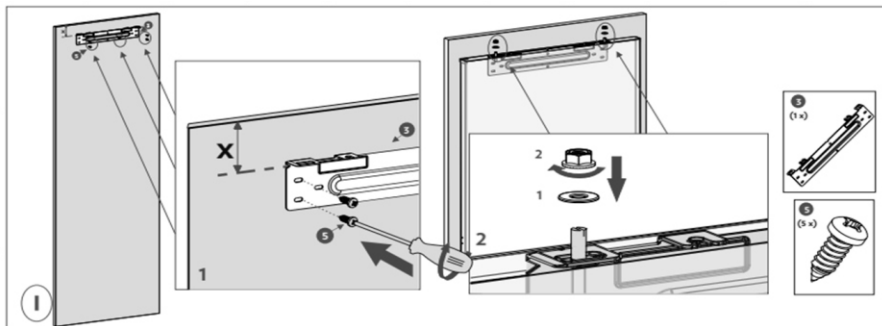
МУЧНЫЕ ИЗДЕЛИЯ	МАКС. срок хранения (месяцев)	Время разморозки при комнатной темп. (часы)	Время оттаивания в печи (минут)
<b>Хлеб</b>	4-6	2-3	4-5 (220-225°C)
<b>Печенье</b>	3-6	1-1.5	5-8 (190-200°C)
<b>Мучные изделия</b>	1-3	2-3	5-10 (200-225°C)
<b>Пирог</b>	1-1.5	3-4	5-8 (190-200°C)
<b>Тесто</b>	2-3	1-1.5	5-8 (190-200°C)
<b>Пицца</b>	2-3	2-4	15-20 (200°C)

МОЛОЧНЫЕ ПРОДУКТЫ	ПОДГОТОВКА	МАКС. срок хранения (месяцев)	УСЛОВИЯ ХРАНЕНИЯ
<b>Пакетированное (гомогенизированное) молоко</b>	В собственной упаковке	2-3	Цельное молоко – в собственной упаковке
<b>Сыр, кроме белого сыра</b>	Ломтиками	6-8	В течение срока хранения можно использовать фабричную упаковку. При более длительном хранении необходимо завернуть в фольгу
<b>Масло, маргарин</b>	В собственной упаковке	6	




СХЕМА ПО УСТАНОВКЕ

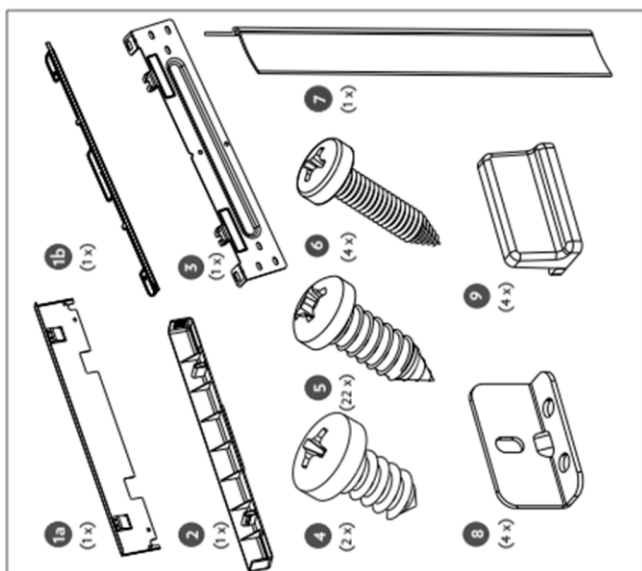
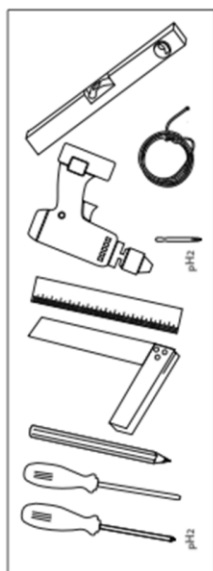
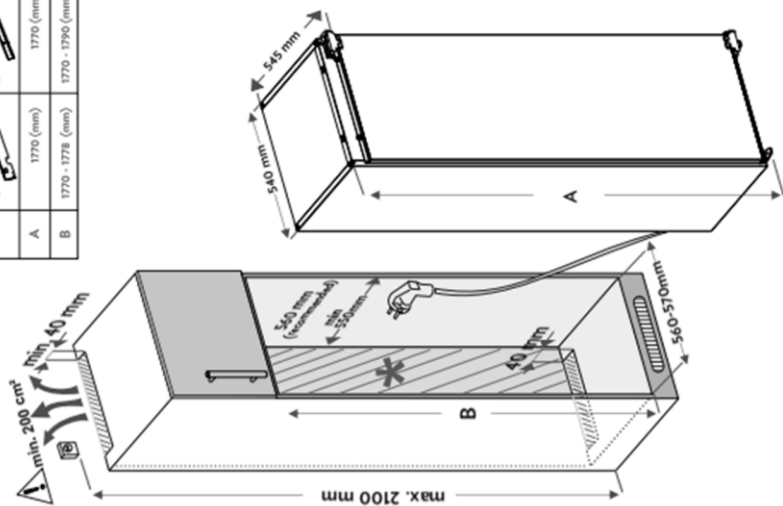


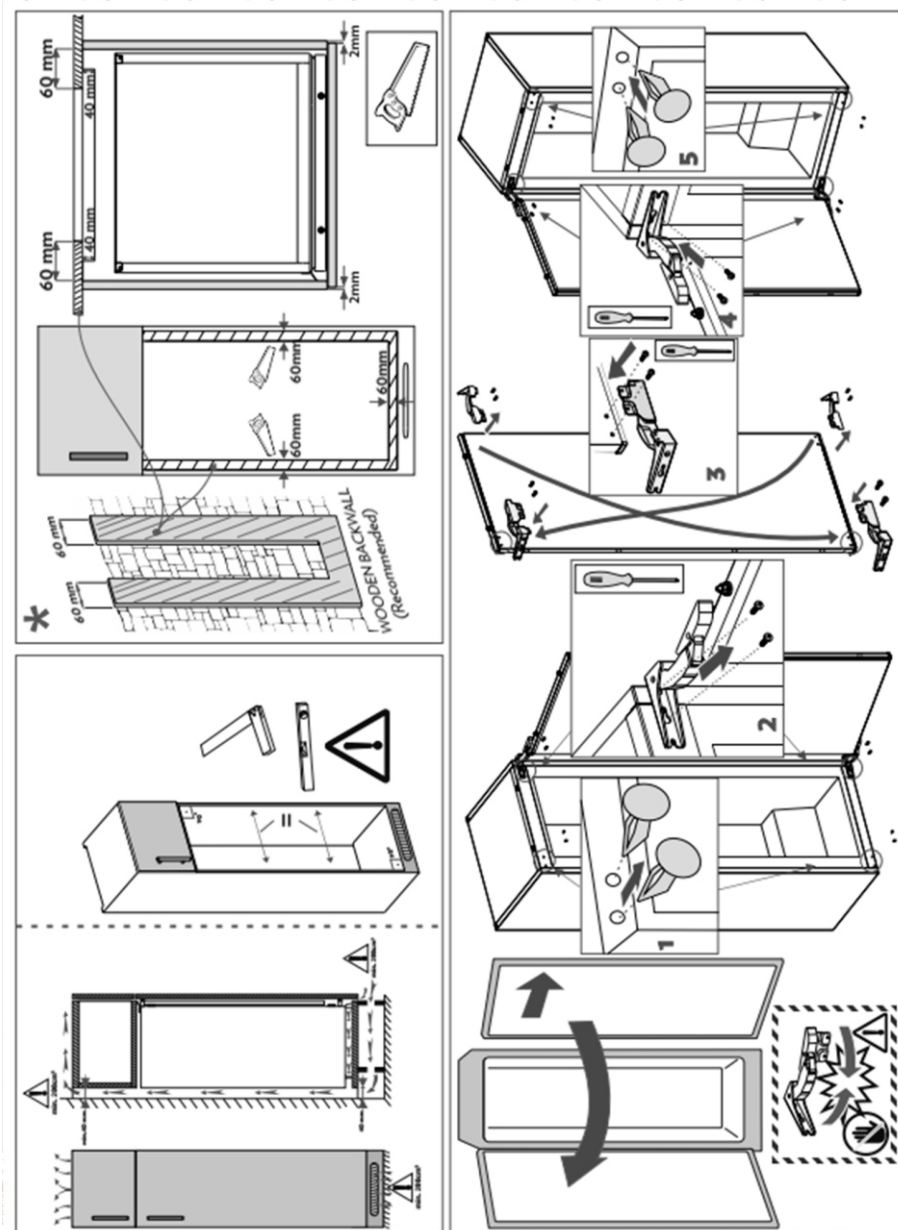






		
A	B	
1770 (mm)	1770 - 1778 (mm)	1770 (mm)
1770 - 1790 (mm)	1770 - 1790 (mm)	1770 - 1790 (mm)







## ЧИСТКА И УХОД



• *Перед чисткой отсоедините прибор от сети.*

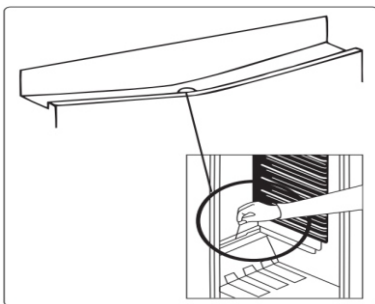
• *Не мойте прибор проточной водой.*  
 • *Не используйте абразивные вещества, моющие средства или мыло для очистки прибора. После мытья ополосните чистой водой и тщательно высушите. Когда вы закончите очистку, вставьте вилку в розетку электросети сухими руками.*

- Убедитесь, что влага не попадает в корпус лампы и другие электрические детали.
- Холодильная камера должна быть очищена периодически с применением раствора бикарбоната соды в теплой воде.
- Мойте аксессуары отдельно водой и мылом. Не мойте их в посудомойочной машине.
- Один раз в год необходимо очищать конденсатор (на задней стороне холодильника) с помощью щетки для экономии энергии и повышения эффективности его работы.



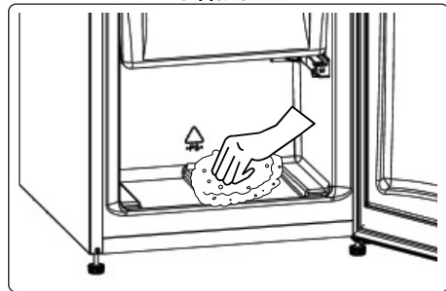
• *Убедитесь в том, что устройство отключено из розетки.*

## РАЗМОРАЖИВАНИЕ



- Во время работы размораживание в холодильной камере происходит автоматически. Вода накапливается в поддоне и испаряется автоматически.
- Испаряющая емкость и дренажное отверстие для размороженной воды должны периодически очищаться шнуром размораживающего отверстия во избежание скопления воды на дне холодильника и ее вытекания.
- Вы также можете вылить 1/2 стакана воды в дренажное отверстие для внутренней очистки.

## Размораживание морозильного отделения



Вытрите внутреннюю поверхность камеры губкой или чистой тканью. Для ускорения процесса размораживания в морозильную камеру можно поставить одну или несколько мисок с теплой водой. Прежде чем поместить пищевые продукты в морозильную камеру, проверьте их: если упаковка оттаяла, продукты следует либо съесть в течение 24 часов, либо приготовить или заморозить повторно. После размораживания помойте морозильную камеру внутри теплой водой с небольшим количеством соды и протрите насухо. Тем же составом воды промойте все съемные предметы и установите их на свое место. Подключите холодильник к электросети и оставьте его включенным на 2 - 3 часа в режим MAX перед тем, как поместить продукты обратно в морозильную камеру

## Замена светодиодной подсветки

Если ваш устройство оснащено светодиодной подсветкой, обратитесь в техническую службу, т.к. она может быть заменена только уполномоченным специалистом.

## ТРАНСПОРТИРОВКА И ИЗМЕНЕНИЕ ПОЗИЦИИ УСТАНОВКИ

- Оригинальная упаковка – это пенополистирен при необходимости может быть убрана.
- При транспортировке прибор следует связать широкой лентой или крепкой веревкой. При транспортировке следует соблюдать правила на коробке.
- Перед транспортировкой или изменением старой позиции установки, все подвижные части (пр. полки, ящик...) должны быть изъяты или зафиксированы лентами во избежание тряски.



### ПОИСК И УСТРАНЕНИЕ НЕИСПРАВНОСТЕЙ

Если ваш холодильник не работает соответствующим образом, это может быть незначительная проблема, поэтому проверьте следующие прежде чем вызывать мастера для экономии времени и денег.

#### **Что делать если холодильник не работает;**

##### **Проверьте что:**

- Нет электричества,
- Общий выключатель в вашем доме отсоединен,
- Термостат установлен в положение “о”,
- Возможно не подходит розетка. Для проверки присоедините к ней другой прибор, чтобы вы знали какой работает в той же розетке.

#### **Что делать если холодильник работает плохо;**

##### **Проверьте что:**

- Что вы не перегрузили прибор,
- Дверцы хорошо закрыты,
- На конденсаторе нет пыли,
- Достаточное расстояние от задней и боковых стенок.

##### **Нормальные шумы;**

##### **Потрескивание (треск льда):**

- При автоматической разморозке
- Во время охлаждения или нагревания холодильника (из-за расширения материала холодильника).

**Короткое потрескивание:** Слышно, когда термостат включает/выключает компрессор.

**Шум компрессора (нормальный шум мотора):** Этот шум означает, что компрессор работает нормально. После включения компрессор может произвести больше шума.

**Шум в виде журчания и брызг:** Этот шум возникает в связи с циркулирующей охлаждающей жидкости в трубках системы.

**Шум течения воды:** Нормальный шум течения воды во время потока воды в испарительный контейнер при размораживании. Этот шум слышен при размораживании.

**Звук воздушного потока (нормальный звук вентилятора):** Этот шум слышен в холодильниках FROST FREE при нормальной работе системы в связи с циркуляцией воздуха.

**Если уровень влажности в холодильнике становится слишком высоким;**

• Все продукты упакованы должным образом? Контейнеры помещены в холодильник сухими?

• Дверца холодильника часто открывается? Влажность в помещении попадает в холодильник при частом открывании дверцы. При частом открывании дверцы уровень влажности увеличивается быстрее, особенно если влажность в помещении высокая.

• Появление капель воды на задней стенке после автоматической разморозки является нормальным явлением (в статических моделях)

**Если дверцы не открываются и не закрываются должным образом;**

- Не мешают упаковки с продуктами закрытию дверцы?
- Правильно ли установлены дверные отсеки, полочки и ящички?
- Не повреждены ли прокладки дверцы?
- Стоит ли холодильник на ровной поверхности?

**Если края холодильного шкафа, с которыми контактирует дверца, теплые;**

Особенно летом (жаркая погода), поверхности, с которыми контактирует дверца, могут становиться теплее во время работы компрессора, это нормально.

### РЕКОМЕНДАЦИИ

• Плавкий предохранитель компрессора включится после внезапного отключения электроэнергии или после отключения холодильника из розетки, чтобы дать газу в системе охлаждения время для стабилизации. Холодильник включится через 4 – 5 минут – волноваться не о чем.

• Если Вы не используете холодильник в течение длительного времени (например, во время летнего отпуска), отключите вилку из розетки. После размораживания необходимо очистить холодильник и оставить дверь открытой для предотвращения появления влаги и неприятного запаха.

• Если после выполнения всех изложенных выше инструкций проблема сохраняется, проконсультируйтесь с ближайшей сервисной службой.

• Этот бытовой прибор произведен для использования в жилых помещениях и предназначен исключительно для охлаждения/хранения продуктов. Он не подходит для коммерческого или общего пользования и/или для хранения веществ, не относящихся к пищевым продуктам. Наша компания не будет нести ответственность за убытки, возникшие в противном случае.

## РЕКОМЕНДАЦИИ ПО ЭНЕРГОСБЕРЕЖЕНИЮ

**1.** Установите прибор в прохладном, хорошо вентилируемом помещении, куда не попадают прямые солнечные лучи, вдали от источников тепла (батареи отопления, плиты и т.д.). В противном случае необходимо использовать изоляционную панель.

**2.** Подождите, пока подогретые продукты и напитки охладятся снаружи.

**3.** При размещении напитков и жидких продуктов они должны храниться в закрытом виде. Иначе в холодильнике будет иметь место повышенный уровень влажности. Таким образом, время работы будет увеличено. Также хранение напитков и жидких продуктов в закрытом виде способствует сохранению запаха и вкуса.

**4.** При размещении продуктов и напитков следует минимально открывать дверцу.

**5.** Следите за тем, чтобы отсеки морозилка с другой температурой (Верхняя корзина морозильной камеры и Нижняя корзина морозильной камеры и т.д.) оставались закрытыми

**6.** Дверное уплотнение должно быть чистым и гибким. В случае износа прокладок необходимо произвести их замену.

## ОПРЕДЕЛЕНИЕ ДАТЫ ПРОИЗВОДСТВА

ДАТА ПРОИЗВОДСТВА  
УКАЗАНА НА ЭТИКЕТКЕ,  
РАЗМЕЩЕННОЙ НА ПРИБОРЕ

Товар имеет упаковку, которая защищает его во время транспортировки и хранения. Товар во время транспортировки и хранения не бросать и обеспечивать защиту от влаги. Реализация и утилизация товара осуществляются в соответствии с законодательством Республики Беларусь.

Срок службы – 5 лет, при условии правильного выполнения всех условий эксплуатации.



### ИНФОРМАЦИЯ О ПРОИЗВОДИТЕЛЕ

**Изготовитель:**

EXITEQ ELECTRO SPAIN, S. L.  
FERNANDO EL SANTO 25 1D, 28010 MADRID, SPAIN  
NIF86973088  
tel: + 34 603 45 23 87  
e-mail: info@exiteq.es  
www.exiteq.es

**Завод-изготовитель:**

VESTEL TICARET A.S.  
ORGANIZE SANAYI BOLGESI,  
45030 MANISA, TURKEY

**Импортер в Республику Беларусь:**

**ЧТУП «ОптАэроСервис»**  
УНП 691458394  
Минская обл., Минский р-н., д. Старина,  
ул. Светлая, д. 2, ком. 4  
тел./факс: 8(017) 508 04 80  
e-mail: info@exiteq.by  
www.exiteq.by

**Импортер в Российскую Федерацию:**

**ООО "ЭКЗИТЭК-РУС"**  
143005, г. Одинцово,  
Можайское шоссе 8 г, офис 1  
тел: + 7 (495) 597-31-65  
e-mail: info@exiteq.ru  
www.exiteq.ru

