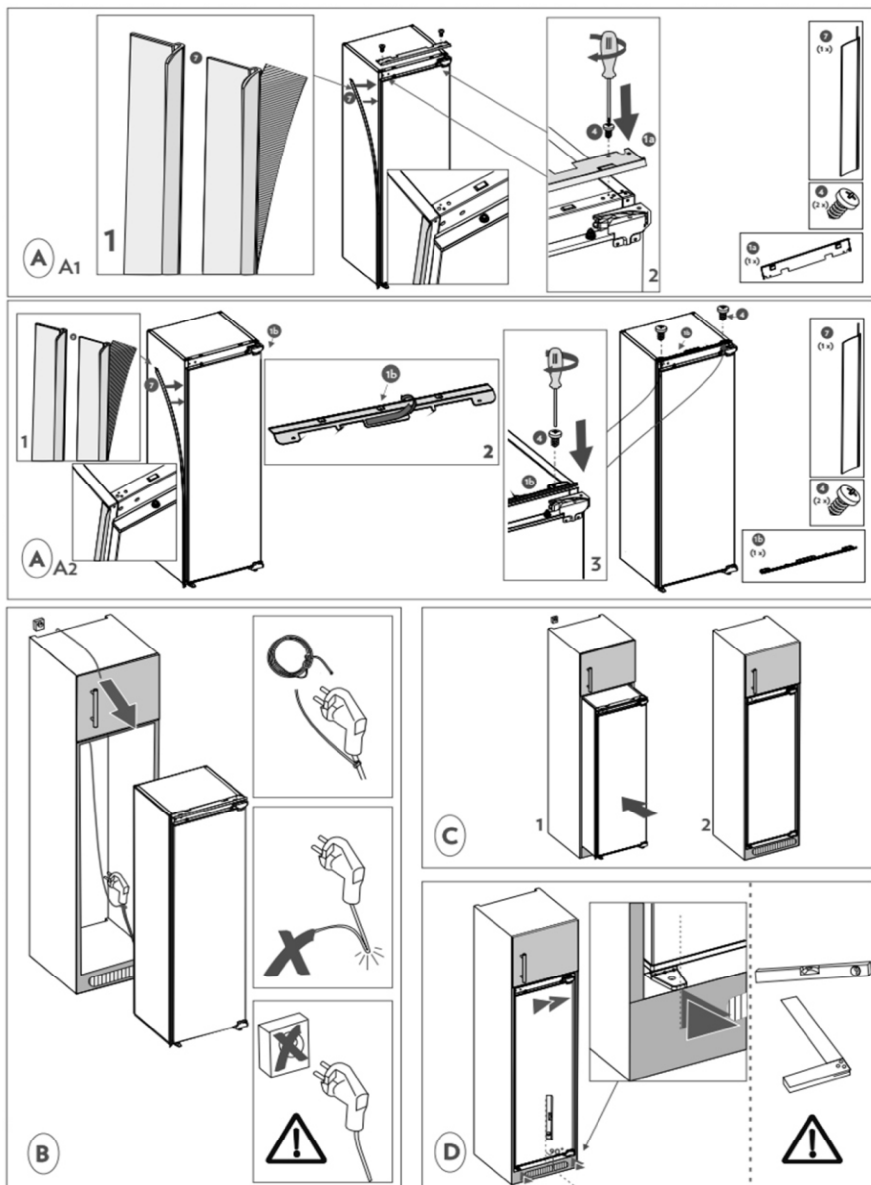
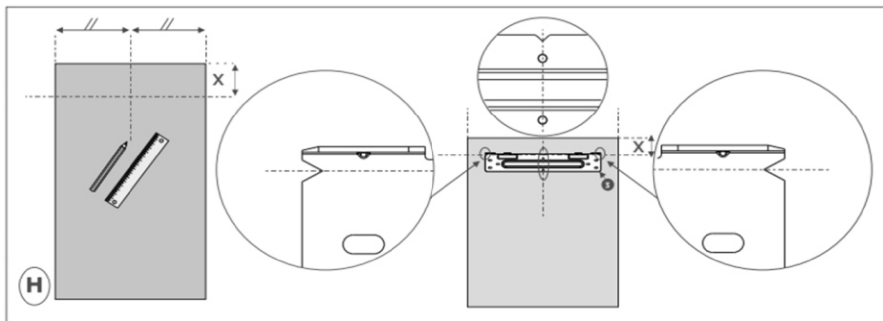
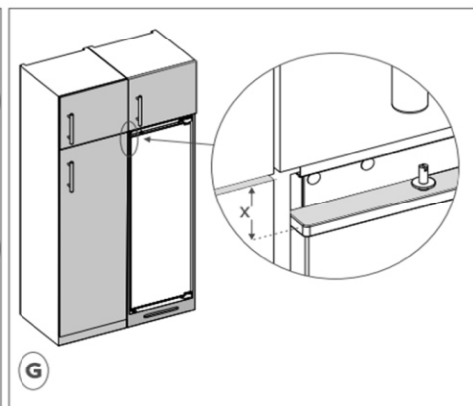
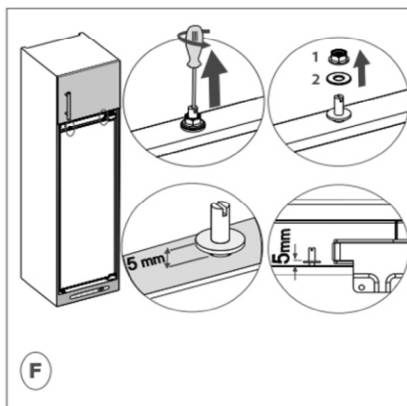
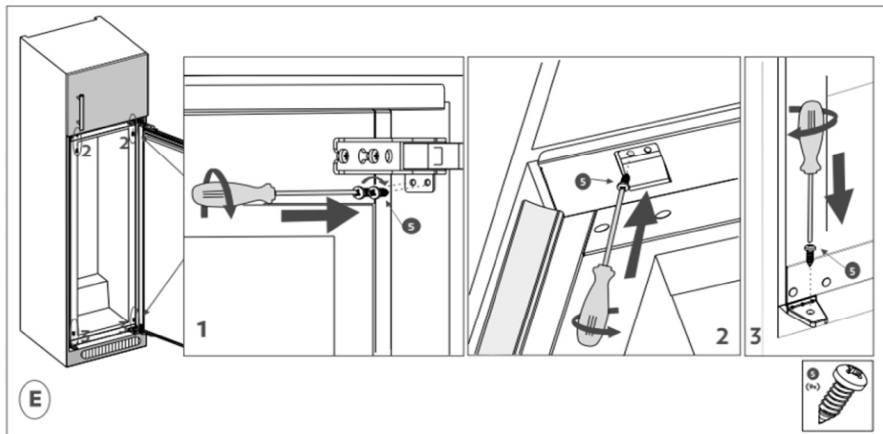
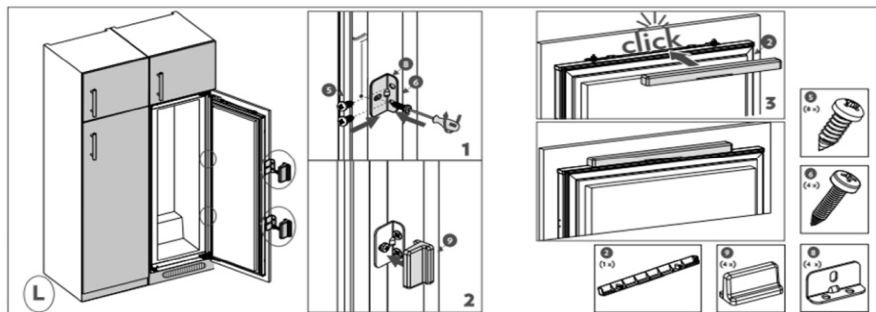
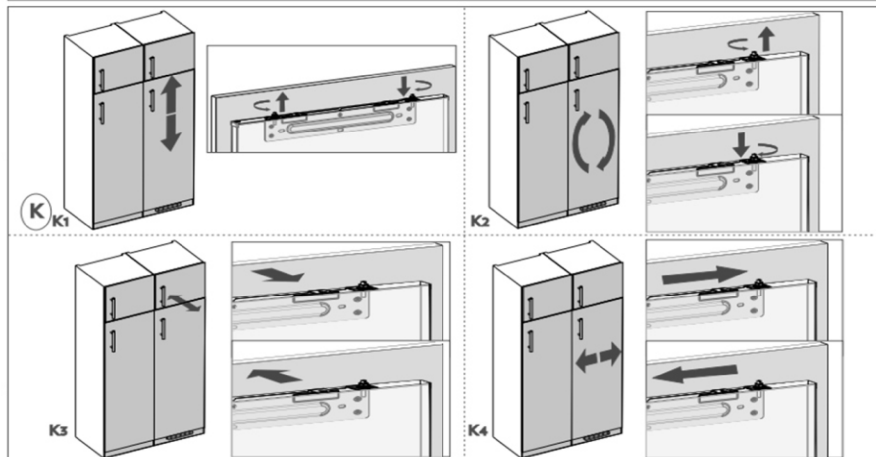
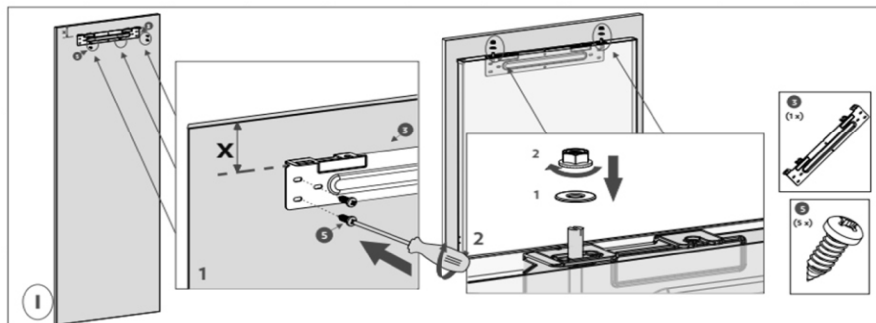


СХЕМА ПО УСТАНОВКЕ







	1770 (mm)	1770 - 1790 (mm)
	1770 (mm)	1770 - 1778 (mm)
A		
B		

