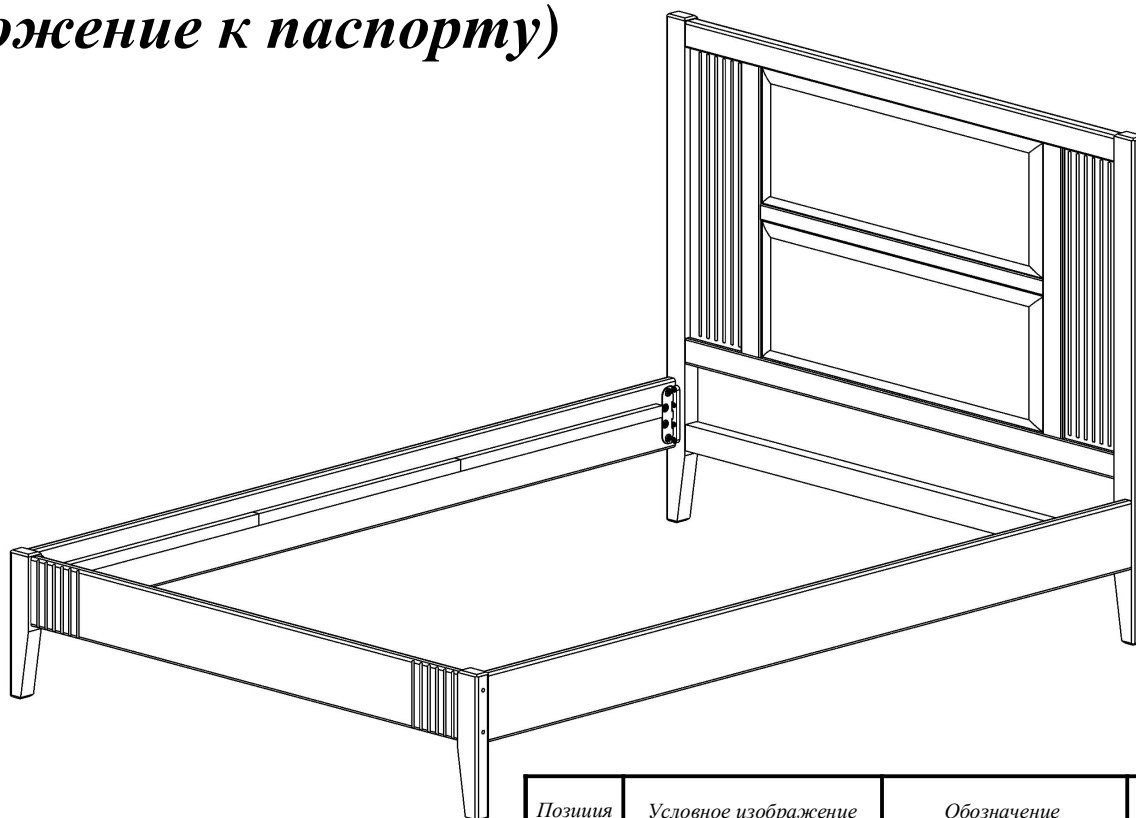


Инструкция по сборке кровати "Бетти" (приложение к паспорту)



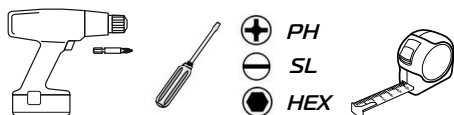
Приложение к паспорту изделия кровати «Бетти 1400/1600/1800»

| Позиция | Обозначение | Длина | Ширина | К-во | № пакета |
|---------|------------------------|---------------------|--------|------|----------|
| 1 | Стойка большая | 1140 | 40 | 2 | 2 |
| 2 | Стойка малая | 336 | 40 | 2 | |
| 3 | Царга | 2010 | 158 | 2 | 1 |
| 4 | Подголовник | 1340/ 1530/1740* | 60 | 2 | 2 |
| 5 | Перемычка вертикальная | 666 | 60 | 2 | |
| 6 | Перемычка центральная | 873/ 1063/1273* | 38 | 1 | |
| 7 | Перемычка глухая | 1340/ 1530/1740* | 60 | 1 | |
| 8 | Перемычка 158 | 1340/ 1530/1740* | 158 | 1 | 3 |
| 9 | Филенка декоративная | 684 | 190 | 2 | |
| 10 | Филенка под вставку | 888/ 1078/1288* | 332 | 2 | |
| 11 | Мягкая вставка | 870/ 1060/1270* | 311 | 2 | |

* Размер зависит от ширины спального места

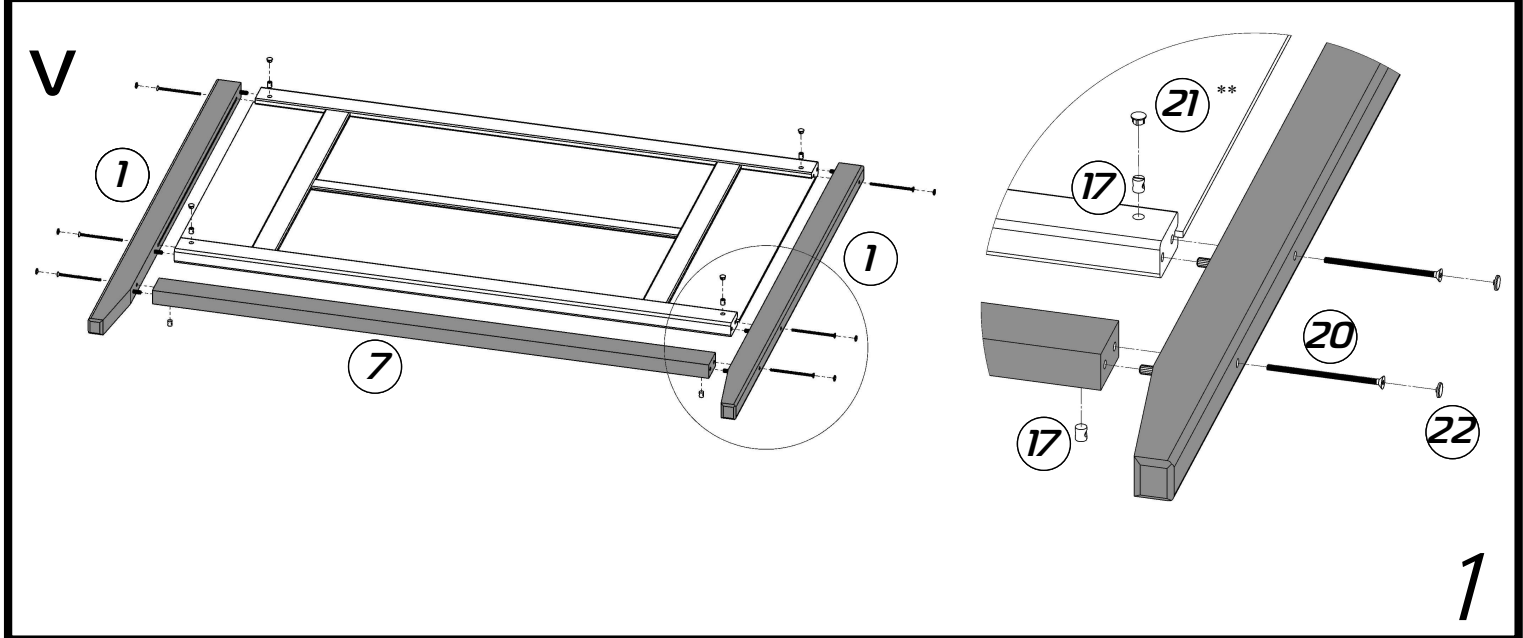
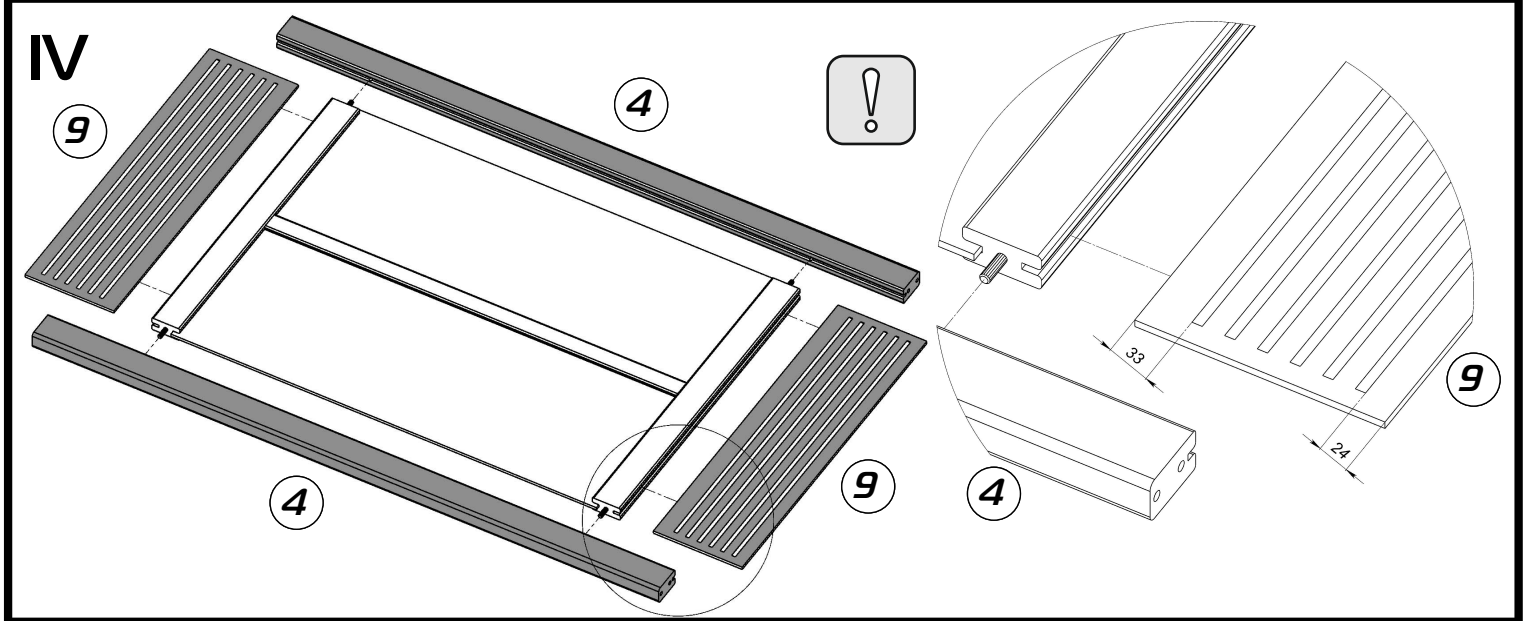
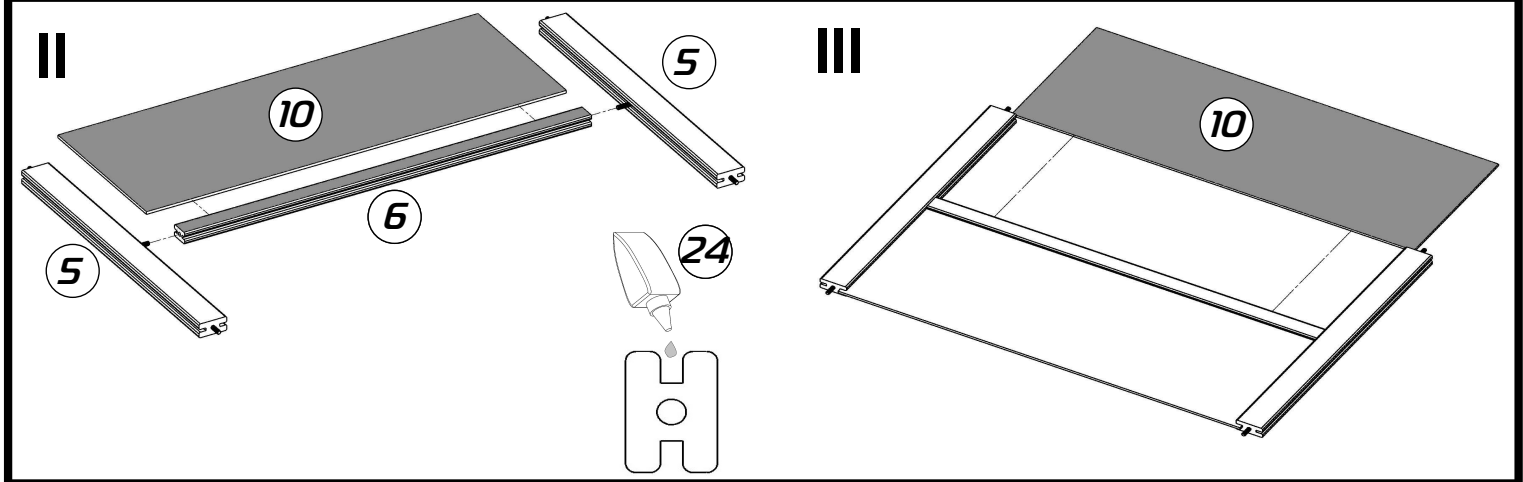
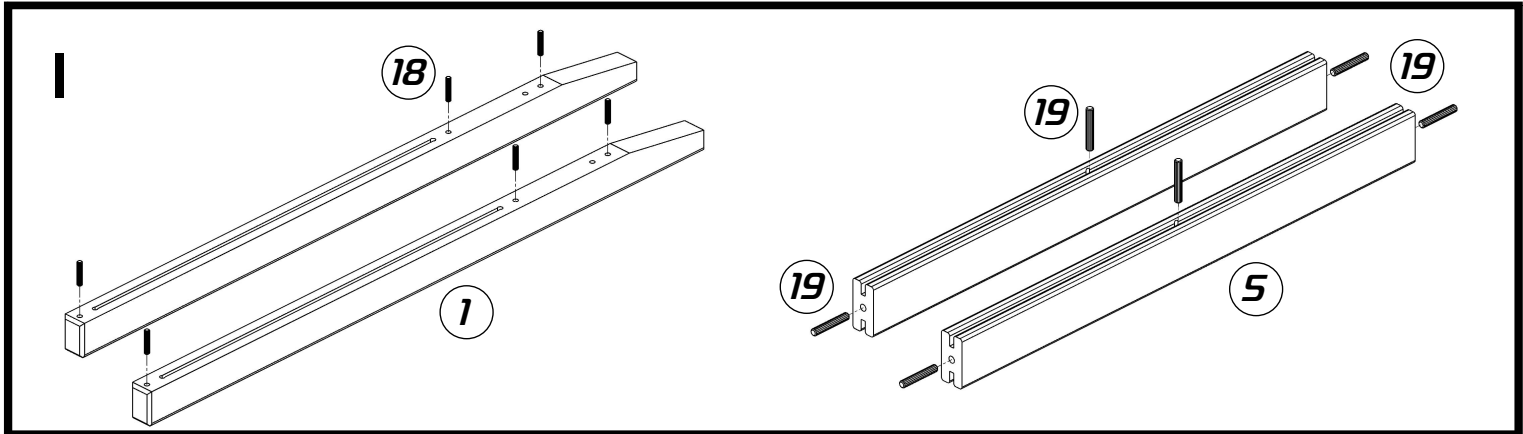
** Применяется в зависимости от цвета изделия.

Во избежании повреждения деталей, сборку рекомендуется производить на упаковочном гофрокартоне. Применяемый инструмент:

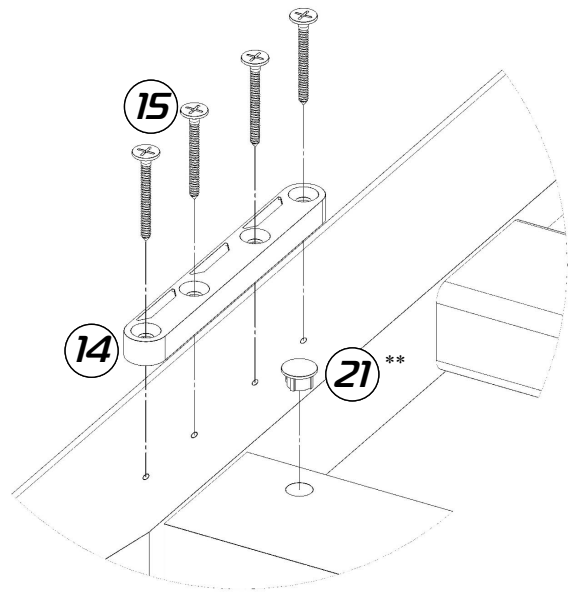
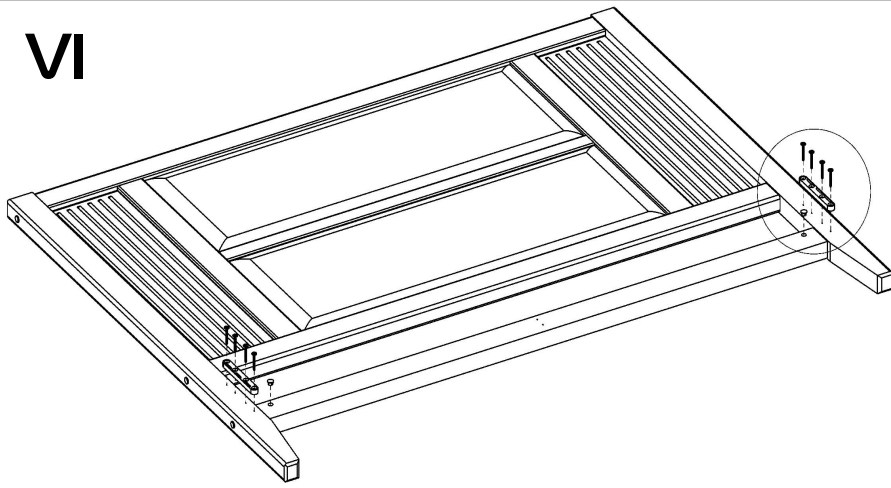


| Позиция | Условное изображение | Обозначение | К-во | № Пакета |
|---------|----------------------|--|------|----------|
| 12 | | Стяжка кроватьная для царги 1 | 2 | 1 |
| 13 | | Стяжка кроватьная для царги 2 | 2 | |
| 14 | | Стяжка кроватьная для спинки | 4 | |
| 15 | | Саморез 3,5x35 | 16 | |
| 16 | | Саморез 3,5x19 | 16 | 2 |
| 17 | | Муфта-боченок М6 | 10 | |
| 18 | | Шкант 8x40 | 6 | |
| 19 | | Шкант 8x50 | 6 | |
| 20 | | Винт М6х100 | 10 | 2 |
| 21 | | Заглушка д/отв. 10x13 / Заглушка самоклеющаяся ** | 10 | |
| 22 | | Заглушка д/винта | 10 | |
| 23 | | Ключ шестигранный SW4 | 1 | |
| 24 | | Клей 15 мл | 2 | |

Все соединения (Винт М6 -Муфта-боченок) рекомендуется затягивать только после окончательной сборки кровати.



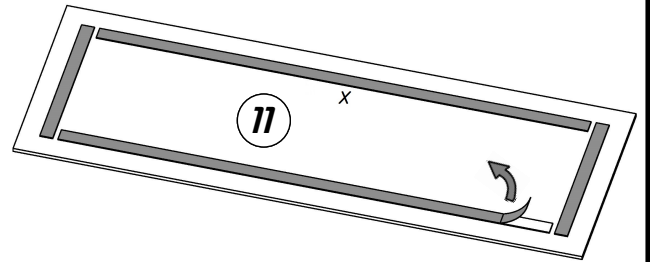
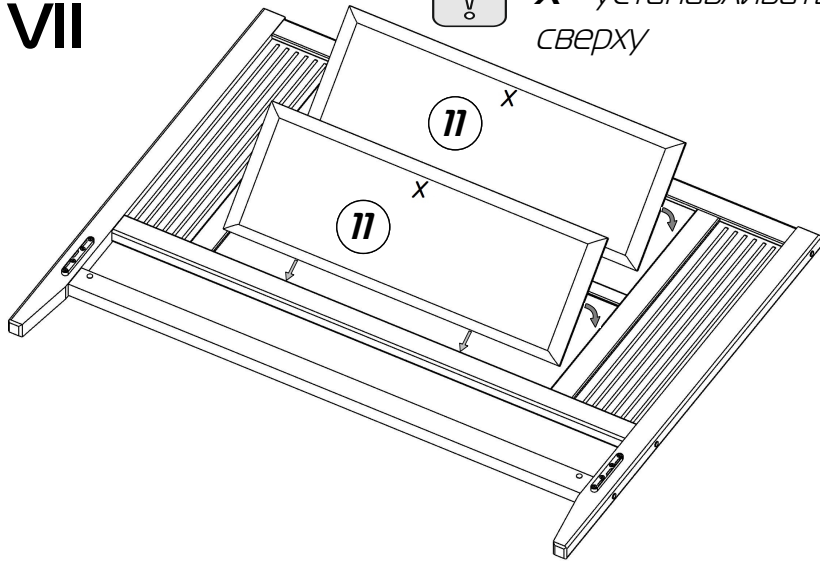
VI



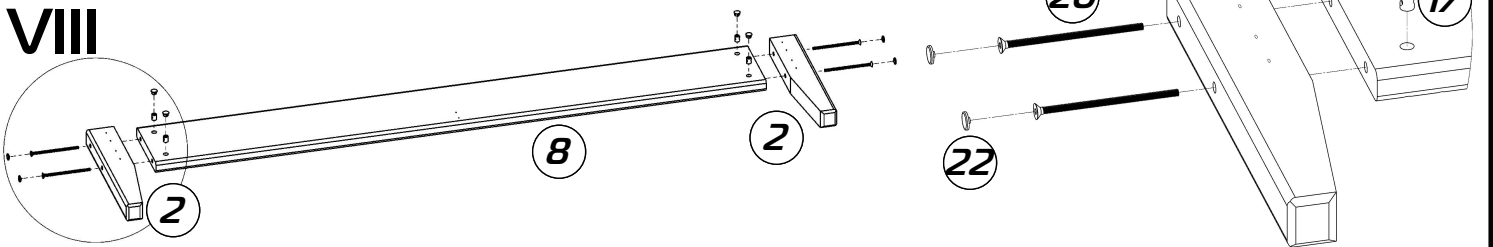
VII



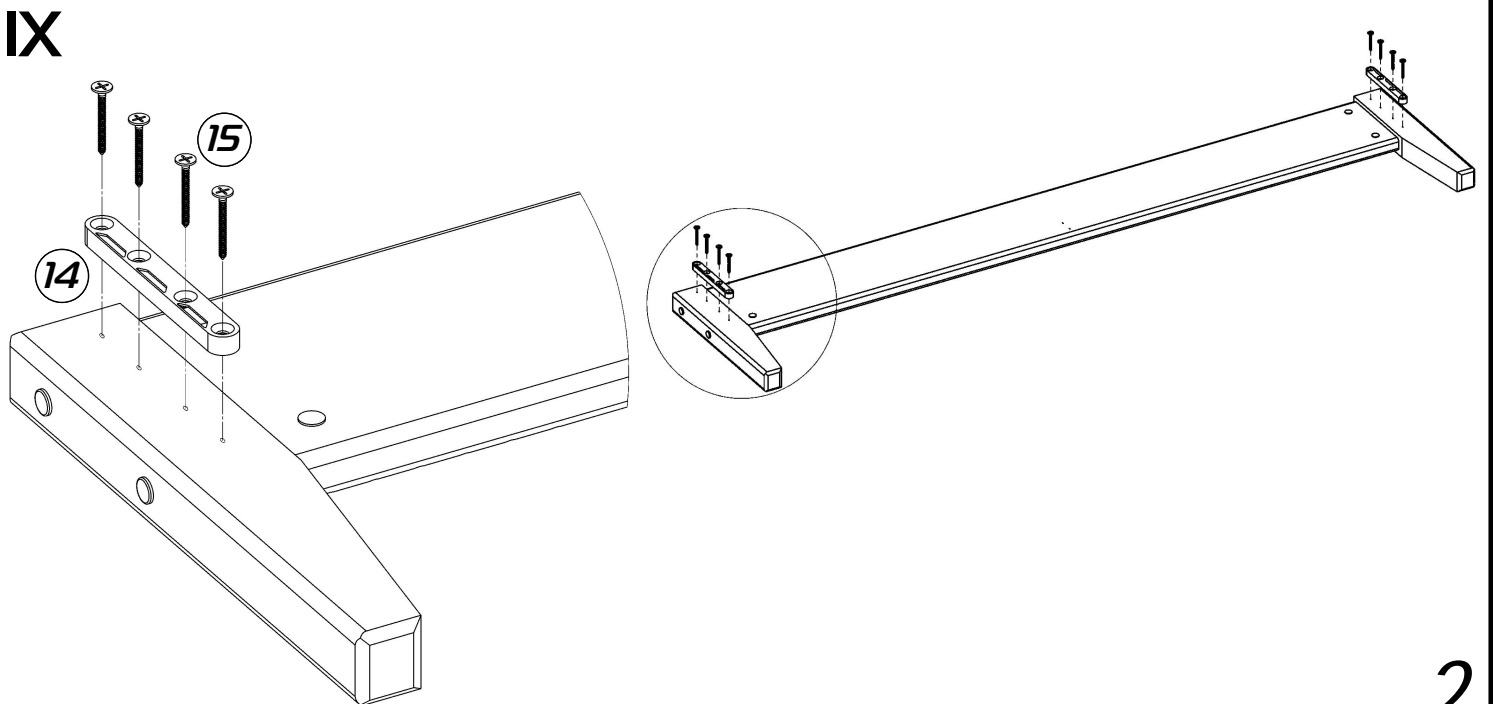
X - устанавливать сверху



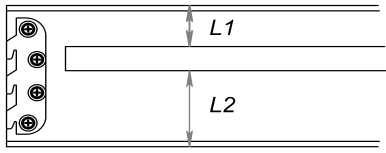
VIII



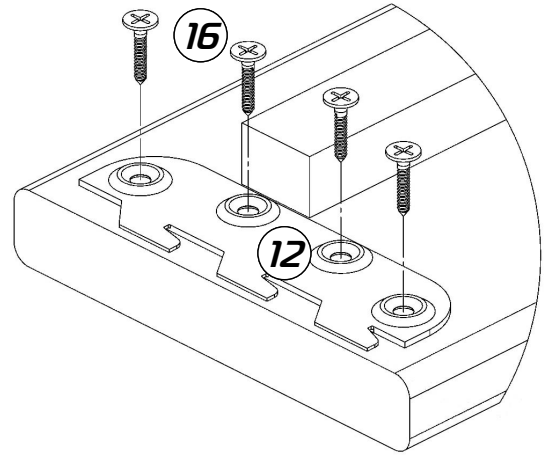
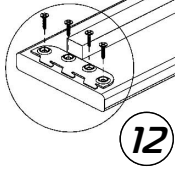
IX



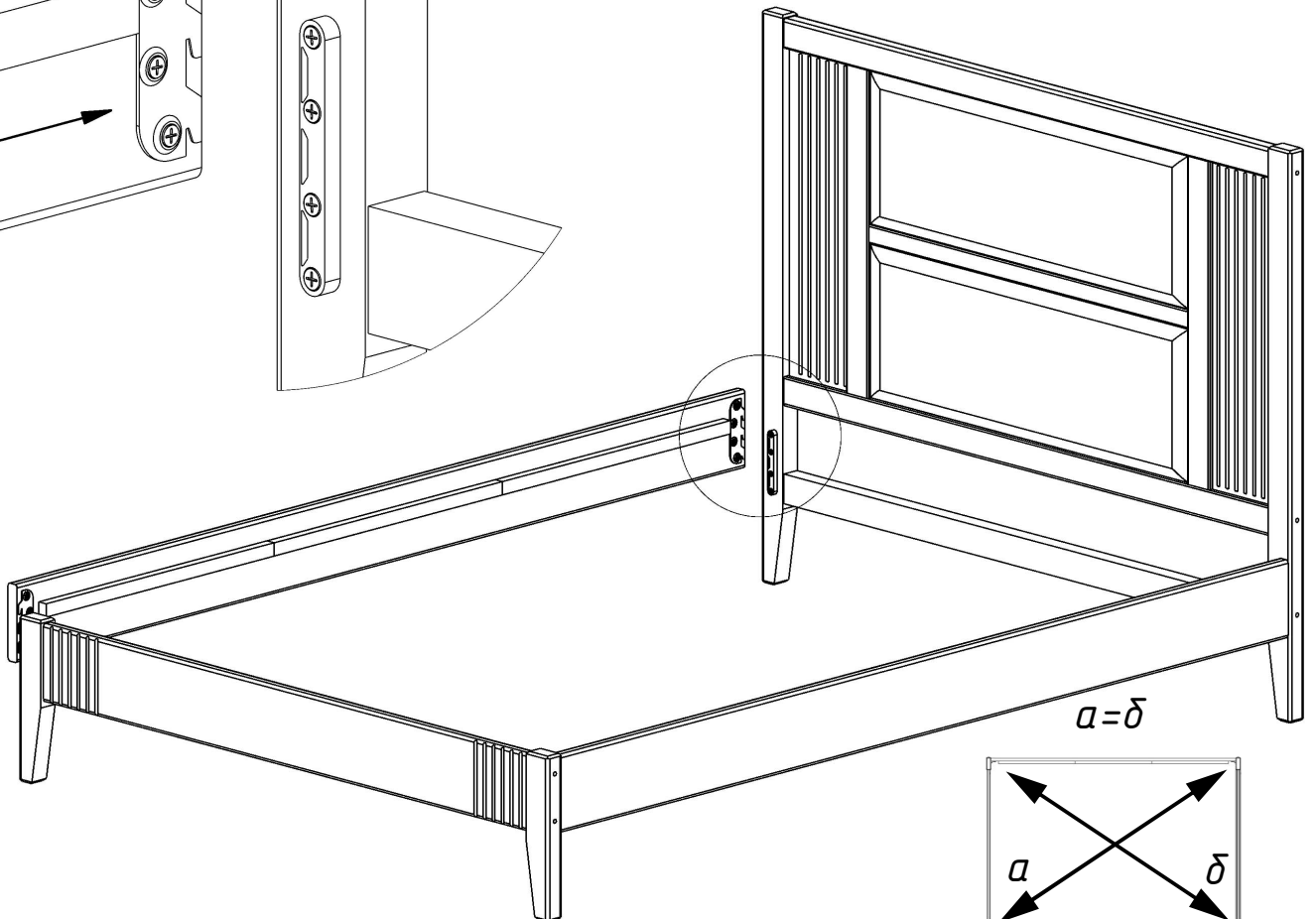
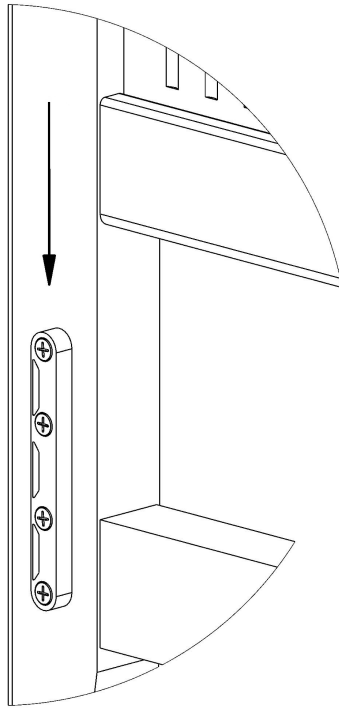
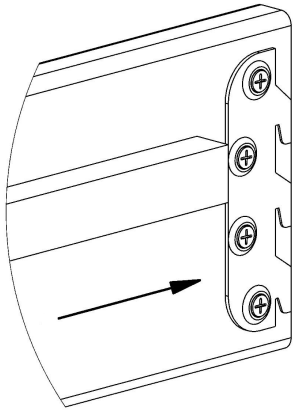
X



$L_1 < L_2$



XI



$a = \delta$

