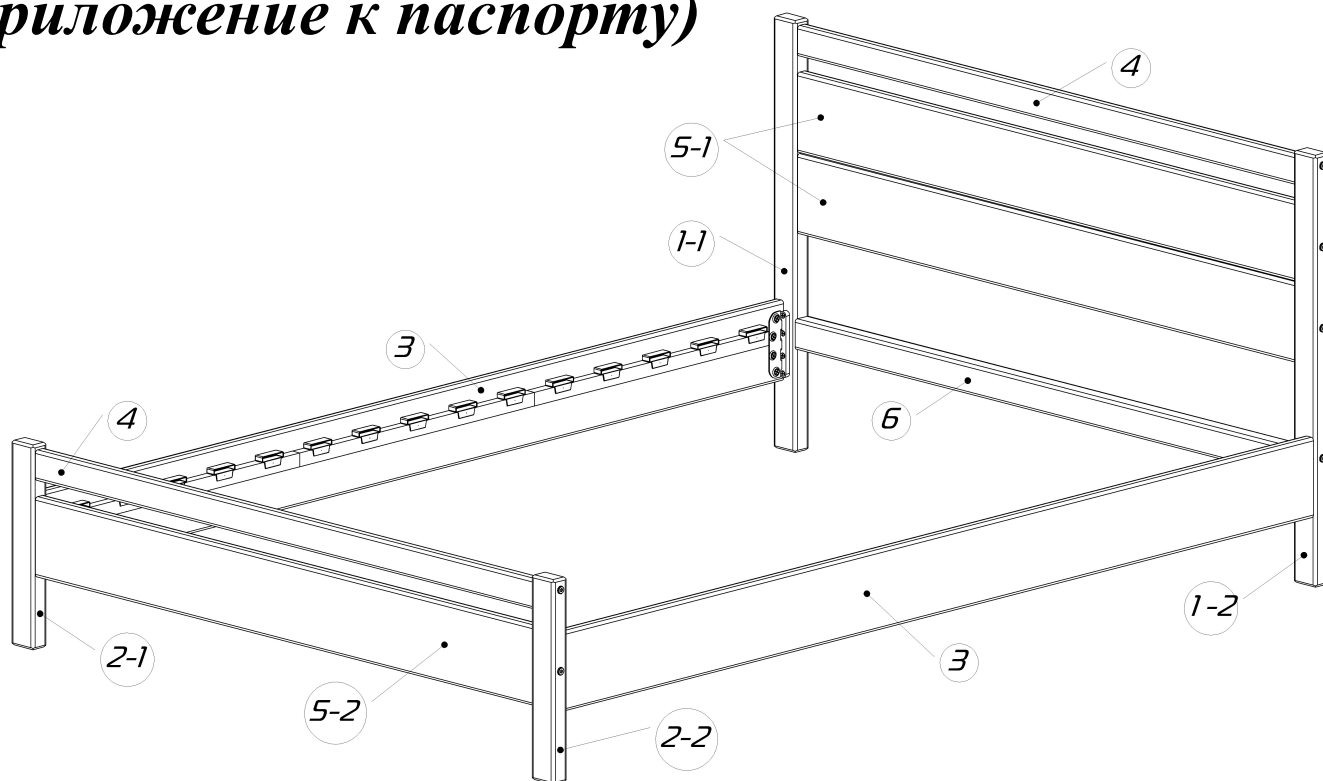


Инструкция по сборке кровати «Вероника-1».

(приложение к паспорту)



Приложение к паспорту изделия кроватьи «Вероника-1 900/1200/1400/1600»

Позиция	Обозначение	Длина	Ширина	К-во	№ пакета
1-1	Стойка большая	850	60	1	2
1-2				1	
2-1	Стойка малая	402	60	1	
2-2				1	
3	Царга	2010	160	2	1
4	Подголовник	838/1138/ 1338/1528*	60	2	2
5-1	Перемычка широкая	838/1138/ 1338/1528*	160	2	
5-2				1	
6	Перемычка глухая	838/1138/ 1338/1528*	60	1	

Позиция	Условное изображение	Обозначение	К-во	№ Пакета
7		Стяжка кроватная для царги 1	2	1
8		Стяжка кроватная для царги 2	2	
9		Стяжка кроватная для спинки	4	
10		Саморез 3,5x35	16	
11		Саморез 3,5x19	16	2
12		Гайка Ericsona M6 SW5	12	
13		Муфта-бочонок М6	12	
14		Шпилька М6х95	12	
15		Шкант 8x40	18	
16		Ключ шестигранный SW5	1	
17		Заглушка д/отв. 10x13	12	

* Размер зависит от ширины спального места

Во избежании повреждения деталей, сборку рекомендуется производить на упаковочном гофрокартоне.
Применяемый инструмент:



⊖ SL
⊕ PH

Все соединения (Гайка Ericsona М6 - Шпилька М6 - Муфта-бочонок) рекомендуется затягивать только после окончательной сборки кровати.

