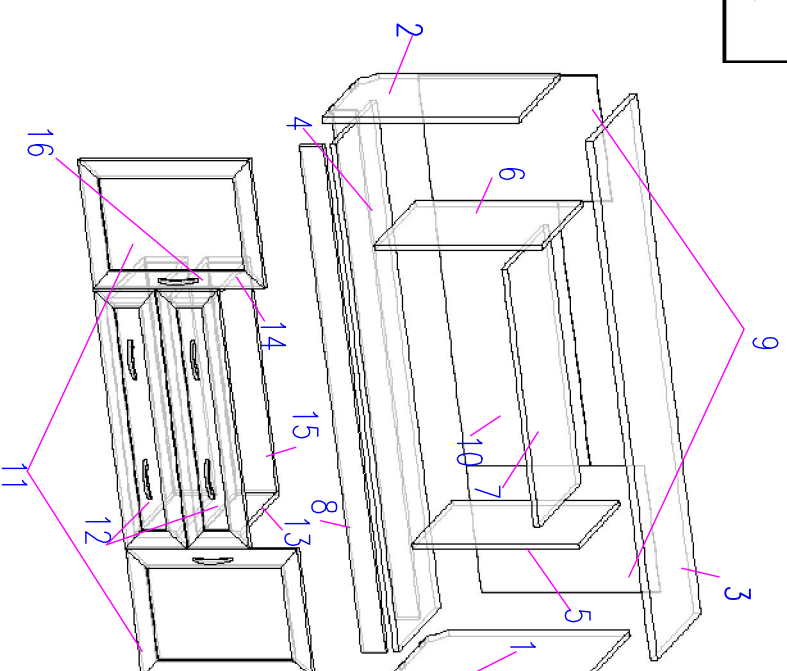


Таблица фурнитуры.

№1 Подплатник 4 шт.	№2 Заглушка 10шт.	№3 Стяжка 5х50 шуршная (конфирмат)	№4 Ключ 1 шт.	№5 Монтажная планка 4 шт.	№6 Петля накладная 4 шт.
№7 Ручка 6 шт.	№8 Гвозди 2х20 70 шт.	№9 Саморез 3,5х16 28 шт.	№10 Винт 4х24 4 шт.	№11 Роликовые направляющие 2 шт.	№12 Зероинт 6х11 8 шт.
№13 Эксцентрик 16 шт.	№14 Шток эксцентрика 16 шт.	№15 Винт 4х10 8 шт.	№16 Шайба Ø5 (для фасадов толщиной 21 мм) 4 шт.		

№ п/п	Комплект поставки	Наименование	Размер, мм	Кол-во шт.
1	Стенка боковая правая	570х350	1	
2	Стенка боковая левая	570х350	1	
3	Крышка	1501х373	1	
4	Стенка нижняя	1468х350	1	
5	Перегородка	484х350	1	
6	Перегородка	484х350	1	
7	Стенка горизонтальная	746х350	1	
8	Плинтус	1468х70	2	
9	Стенка задняя	518х367	2	
10	Стенка задняя	360х762	1	
11	Дверь	497х372	2	
12	Передняя стенка ящика	747х177	2	
13	Боковая стенка ящика правая	300х120	2	
14	Боковая стенка ящика левая	300х120	2	
15	Задняя стенка ящика	690х120	2	
16	Дно ящика	718х305	2	



Уважатель покупатель.

Для удобства транспортировки и предотвращения повреждения мебели поставляется в разобранном виде. В целях повышения надежности и долговечности изделия, улучшения их качества, повышена эстетичности и комфортабельности, производитель оставляет за собой право совершенствования конструкции изделий, замены крепежной фурнитуры без внесения изменений в настоящую инструкцию. Прежде чем приступить к сборке, внимательно ознакомьтесь с настоящей инструкцией.

Правила сборки.

Сборку следует производить на ровном полу, покрытом тканью или бумагой, во избежание повреждений кромок и загрязнений мебели. Необходимо соблюдать осторожность, чтобы не повредить поверхности деталей. Крепление деталей должно быть прочным, без допусков на качание.

Подготовка к сборке.

1. Проверьте комплектность каждого пакета.
2. Проверьте наличие фурнитуры и метяев.
3. Перед началом сборки необходимо определить расположение деталей в изделии в соответствии со схемой сборки.

000 "Юм Сервис"
тел.(812-336-69-90)
Тумба 502

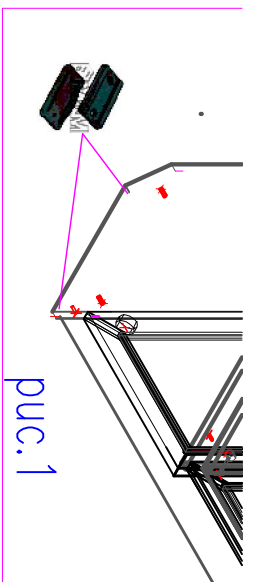


рис.1

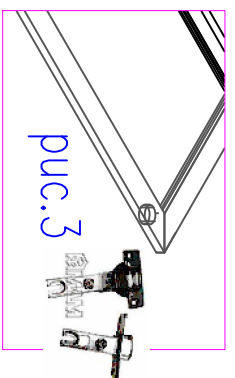


рис.3

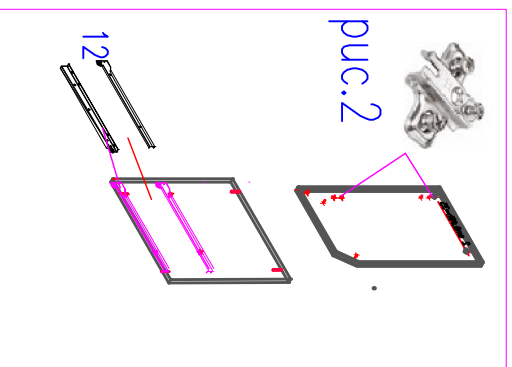


рис.2

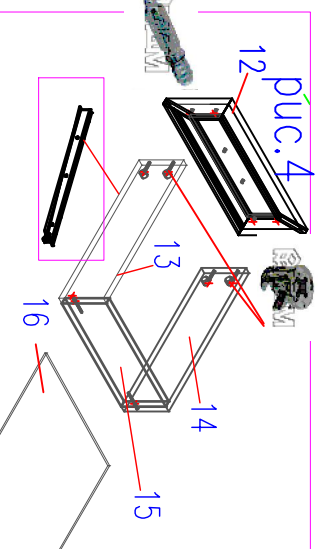


рис.4

Сборка

1. На торцы деталей 1, 2 согласно схемы сборки установить подпятники Ф №1 (рис 2).
2. На посадочные места дет.1, 2 установить монтажные планки Ф №5(рис.2)
3. На посадочные места Дверей дет.11 установить петли Ф №6 (рис.3.) с помощью саморезов Ф №19.
4. Вкрутить в деталь №3 шток эксцентрика Ф 14 . В боковые стенки и перегородки установить эксцентрики Ф №13.
5. С помощью шурупной стяжки (конфирматов) соединить Дет.1,2,3,4.
6. Установить сборку строго вертикально!
7. Гвоздями прибить задние стенки Дет. с деталями 1,2,3,4,5,6,7.
8. Навесить дверь дет.11 и произвести регулировку с помощью регулировочных винтов на петлях.
9. С помощью винтов из комплекта ручек или винтов Ф №10 и шайб №16 (если толщина фасадов 21мм) установить ручки Ф №7.
10. В шурупные стяжки (конфирмат) установить заглушки Ф №2.

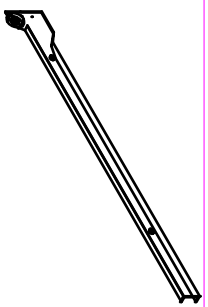
Рекомендации по сборке, эксплуатации и уходу за мебелью.

1. Мебель рекомендуется эксплуатировать в помещениях с температурой не ниже +10°С и влажностью 65/+/-15 %.
2. Изделие не рекомендуется устанавливать вблизи сырых стен или источников тепла (печей, батарей или других отопительных приборов) проливать жидкости на поверхности изделия!
3. Соединения с помощью винтов, шурупов, и стяжек необходимо периодически проверять и производить их затяжку.
4. Удаление пыли с поверхности мебели следует производить сухой мягкой тканью или специальными салфетками. Для сохранения внешнего вида мебели рекомендуется периодически производить обработку поверхностей специальными составами, предназначенными для ухода за мебелью, в соответствии с инструкцией по их применению. Выполнение данных условий позволит в течении длительного времени сохранить эстетические и эксплуатационные качества наших изделий.

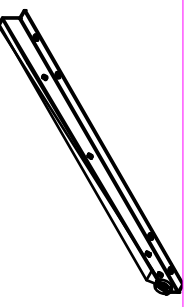
Гарантия изготовителя:

1. Приобретая изделия мебели, убедитесь в отсутствии механических повреждений.
2. Компания несет ответственность за соответствие товара предъявленным требованиям, при условии соблюдения правил транспортировки и ухода за мебелью.
3. Претензии от покупателей принимаются магазинами, продавшими товар в течении 24 месяцев со дня продажи, с обязательным приложением товарного чека и упаковочного талона.

Благодарим Вас за покупку и выражаем уверенность, что при соблюдении правил сборки и условий эксплуатации мебель будет надолго служить Вам в течении длительного времени.



роликовые направляющие крепить к перегородкам



роликовые направляющие крепить к ящикам

Сборка ящиков. (рис 4)

1. В посадочные места фасадов- передних стенок ящиков дет.12 вкрутить шток эксцентрика Ф №14.
2. С помощью шурупных стяжек (конфирматов) соединить детали 13,14,15.
3. Шток эксцентрика передних стенок ящика завести в отверстие детали 13, 14 и зафиксировать с помощью эксцентрика Ф №19
4. Установить ручки, с помощью винтов Ф №15.
5. Дно ящика деталь 16 завести в паз детали 12.Полученную сборку подложить на деталь 13, 14, 15. Дно ящика дет.16 на верху.
6. Направляющие роликов положить на дет.16 (край упирается в переднюю стенку ящика дет.12) колесико как показано на схеме) закрепить саморезами Ф №9
7. Деталь 16- дно прибить к детали 15 гвоздями .