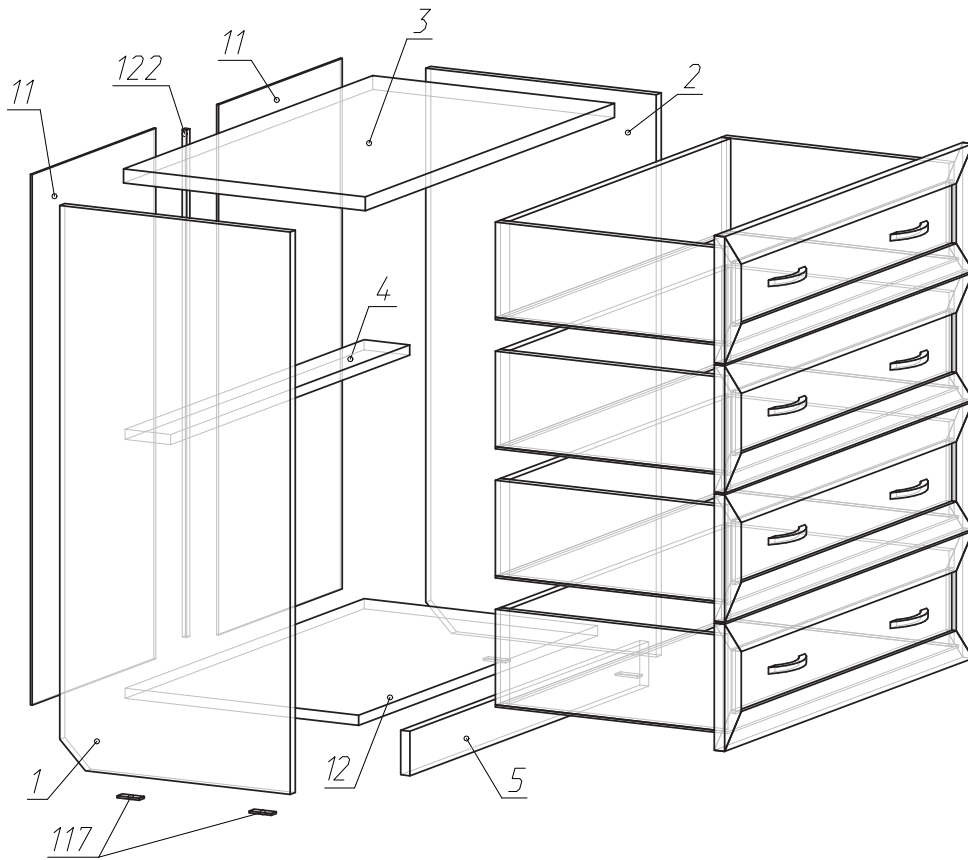
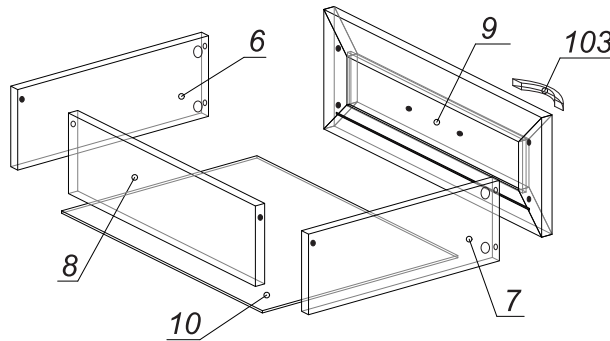


Схема сборки. Комод 700



Порядок сборки:

1. Сборку производить на ровной, гладкой поверхности!
2. На торцы деталей 1 и 2 установить наконечники (117) (рис. 2);
3. На посадочные места деталей 1 и 2 установить направляющие 102 с помощью евровинтов (200);
4. Согласно схеме сборки, с помощью шурупной стяжки (106) соединить детали 1, 2, 4, 5 и 12. Затем присоединить крышку (3) с помощью эксцентриковых стяжек (105);
5. Установить сборку вертикально!
6. Задние полки (11) соединить планкой (122) и прибить гвоздями (115) к деталям 1, 2, 3, 4 и 12;
7. Установить ящики;
8. Во внешние стяжки (106) установить заглушки (116);



Порядок сборки ящика:

1. В посадочные места фасадов (9) вкрутить винты стяжек (105) (рис. 5);
2. С помощью саморезов 106 соединить детали 6, 7 и 8;
3. Винты фасадов завести в отверстия деталей 6, 7 и зафиксировать их с помощью гайки (рис. 5);
4. Установить ручки (103) с 112;
5. Деталь 10 завести в паз на 9, сверху разместить направляющие (102) и закрепить их вместе с 10 к деталям 6, 7 с помощью 111;
6. Прибить 10 к 8 гвоздями (115).

Детали:

№	Название	Длина	Ширина	Кол.
1	Бок левый	886	405	1
2	Бок правый	886	405	1
3	Крышка	791	425	1
4	Планка	758	80	1
5	Плинтус	758	70	1
6	Боковина ящика	120	400	4
7	Боковина ящика	120	400	4
8	Задняя стенка ящика	120	702	4
9	Фасад	787	200	4
10	Дно ящика	730	405	4
11	Задний полк	834	392	2
12	Нижний щит	758	405	1

Фурнитура:

№	Наименование	Кол.
102	Направляющие	4
103	Ручка	8
105	Стяжка эксцентриковая	20
106	Стяжка шурупная	16
107	Ключ шестигранный	1
111	Саморезы 4*16	32
112	Винт 4*12	16
115	Гвозди 2*25	50
116	Заглушка	8
117	Наконечник	4
122	Планка соед. Белая	1
200	Евровинт	16

